

แบบภูมิสถาปัตยกรรม LANDSCAPE ARCHITECTURE



CMRU

แบบก่อสร้างหอพักนักศึกษา
มหาวิทยาลัยราชภัฏเชียงใหม่
สถานแม่ริม อำเภอแม่ริม จังหวัดเชียงใหม่

DRAWING SET ISSUED OR PACKAGE


L แบบสถาปัตยกรรม 25
LANDSCAPE ARCHITECTURE

TOTAL SHEETS: 25

ISSUED DATE :15 ตุลาคม

DRAWING LIST

ITEM	DESCRIPTION	SCALE	SIZE	REMARK	SUBMISSION	REVISION			
						REMARK	01	02	03
LA-00	หน้าปก COVER	NTS.	A1	FOR CONSTRUCTION					
LA-01	สารบัญแบบ DRAWING LIST	NTS.	A1	FOR CONSTRUCTION					
LA-02	รายการประกอบแบบ , CONSTRUCTION SPECIFICATION	1:200	A1	FOR CONSTRUCTION					
LA-03	สัญลักษณ์ประกอบแบบและผังบริเวณ , LEGEND&LAY OUT PLAN	NTS.	A1	FOR CONSTRUCTION					
LA-04	ผังแสดงรายละเอียดทั่วไป GENERAL PLAN	1:200	A1	FOR CONSTRUCTION					
LA-05	ผังแสดงระยะ DIMENSION PLAN	1:200	A1	FOR CONSTRUCTION					
LA-06	ผังแสดงวัสดุ MATERIAL PLAN	1:200	A1	FOR CONSTRUCTION					
LA-07	ผังระดับ,ระบายน้ำ LEVEL&DRAINAGE PLAN	1:200	A1	FOR CONSTRUCTION					
LA-08	ผังดวงโคมส่องสว่าง LIGHTING PLAN	1:200	A1	FOR CONSTRUCTION					
LA-09	ผังแสดงไม้ยืนต้น TREE PLAN	1:200	A1	FOR CONSTRUCTION					
LA-10	ผังแสดงไม้พุ่มและคลุมดิน SHRUB&GROUND COVER PLAN	1:200	A1	FOR CONSTRUCTION					
LA-11	ผังแสดงตำแหน่งก๊อกร้านน้ำ IRRIGATION PLAN	1:200	A1	FOR CONSTRUCTION					
LD-01	แบบขยายประตู01	1:50,1:25	A1	FOR CONSTRUCTION					
LD-02	แบบขยายประตู01	1:50	A1	FOR CONSTRUCTION					
LD-03	แบบขยายประตู02	1:25	A1	FOR CONSTRUCTION					
LD-04	แบบขยายประตู02	1:10	A1	FOR CONSTRUCTION					
LD-05	แบบขยายประตู03	1:25	A1	FOR CONSTRUCTION					
LD-06	แบบขยายโครงสร้างประตูรั้ว	1:25	A1	FOR CONSTRUCTION					
LD-07	แบบขยายที่จอดรถ	1:50	A1	FOR CONSTRUCTION					
LD-08	แบบขยายถนน	1:100	A1	FOR CONSTRUCTION					
LD-09	แบบขยายถนน	NTS.	A1	FOR CONSTRUCTION					
LD-10	แบบขยายถนน	NTS.	A1	FOR CONSTRUCTION					
LTD-01	แบบขยายทางเดิน	1:20	A1	FOR CONSTRUCTION					
	แบบขยายขอบคั่นหิน	1:5	A1	FOR CONSTRUCTION					
	แบบขยายสัญลักษณ์ถนน	1:20	A1	FOR CONSTRUCTION					
LTD-02	แบบขยายรั้วโปร่ง	1:10	A1	FOR CONSTRUCTION					



มหาวิทยาลัยราชภัฏสุรินทร์

แปลนฤๅธี

25 sot13 Sirimankajern Rd.
Subhng Muang changmai
Tel 053 894816
Fax 053 894896

PROJECT:

อาคารหอพักนักศึกษา 7 ชั้น

LOCATION:

ศูนย์แม่พิมพ์ อำเภอเมือง
จังหวัดสุรินทร์

ARCHITECTS:

จวิชัย สุธรรมชาว ส.ศบ.3000

วรัญญ์ วัฒนะชัย ส.ศบ.17474

เกียรติกร กันนิภา ส.ศบ.16332

LANDSCAPE ARCHITECTS:

จิรัชย์ เจริญวิวิธร ส.ภ.๗๙

ENGINEERS:

ศทพ.อ. ไรแอน ส.ศ.๖๖๗๔

ศักดิ์ชัย ทองพันธัง ภัย 33429

ELECTRICAL ENGINEERS:

จำนงค์ ใจนวล ส.พ.๔๖๓๗

SANITARY ENGINEERS:

ศุภชัย คงอินทร์ ส.ศ.๒๗๖

MECHANICAL ENGINEERS:

สมจิตร ชินะใจ ส.ก.4172

TITLE:

สารบัญแบบ

SCALE:

NTS.

APPROVED BY:

REVISION

NO.	DESCRIPTION	DATE

PROJECT NO :

งานวางผังบริเวณและภูมิสถาปัตยกรรม

SHEETS NO:

LA-01

TOTAL SHEET:

24



มหาวิทยาลัยราชภัฏเชียงใหม่

แปลนฤกษ์

25 sot13 Srimangkalajm Rd.
Suheap Muang changmai
Tel 053 894816
Fax 053 894896

PROJECT:

อาคารหอพักนักศึกษา 7 ชั้น

LOCATION:

ศูนย์แมริเม อ่ามอเมริเม
จังหวัดเชียงใหม่

ARCHITECTS:

ขวัญชัย สุธรรมชานว ส.ศ.บ. 3000

วรวิทย์ รัตนตรัย ภา.ส.ด. 17474

เกียรติกร กันนิภา ภา.ส.ด. 18332

LANDSCAPE ARCHITECTS:

จิรัชย์ เจริญศิริวิฑูภ ส.ภ.ส. 79

ENGINEERS:

ศรพาส ไรชแดน ส.บ. 6674

ศักดิ์ชัย พงษ์พันธ์ ภัย 33429

ELECTRICAL ENGINEERS:

จำนงค์ ไจบวล ส.พ.ก. 4537

SANITARY ENGINEERS:

สุภชัย คงอินทร์ ส.ส. 276

MECHANICAL ENGINEERS:

สมจิตร ชินะใจ ส.ก. 4172

TITLE:

ผังบริเวณ

SCALE:

1:200

APPROVED BY:

REVISION

NO.	DESCRIPTION	DATE

PROJECT NO :

งานวางผังบริเวณและภูมิสถาปัตยกรรม

SHEETS NO :

LA-03

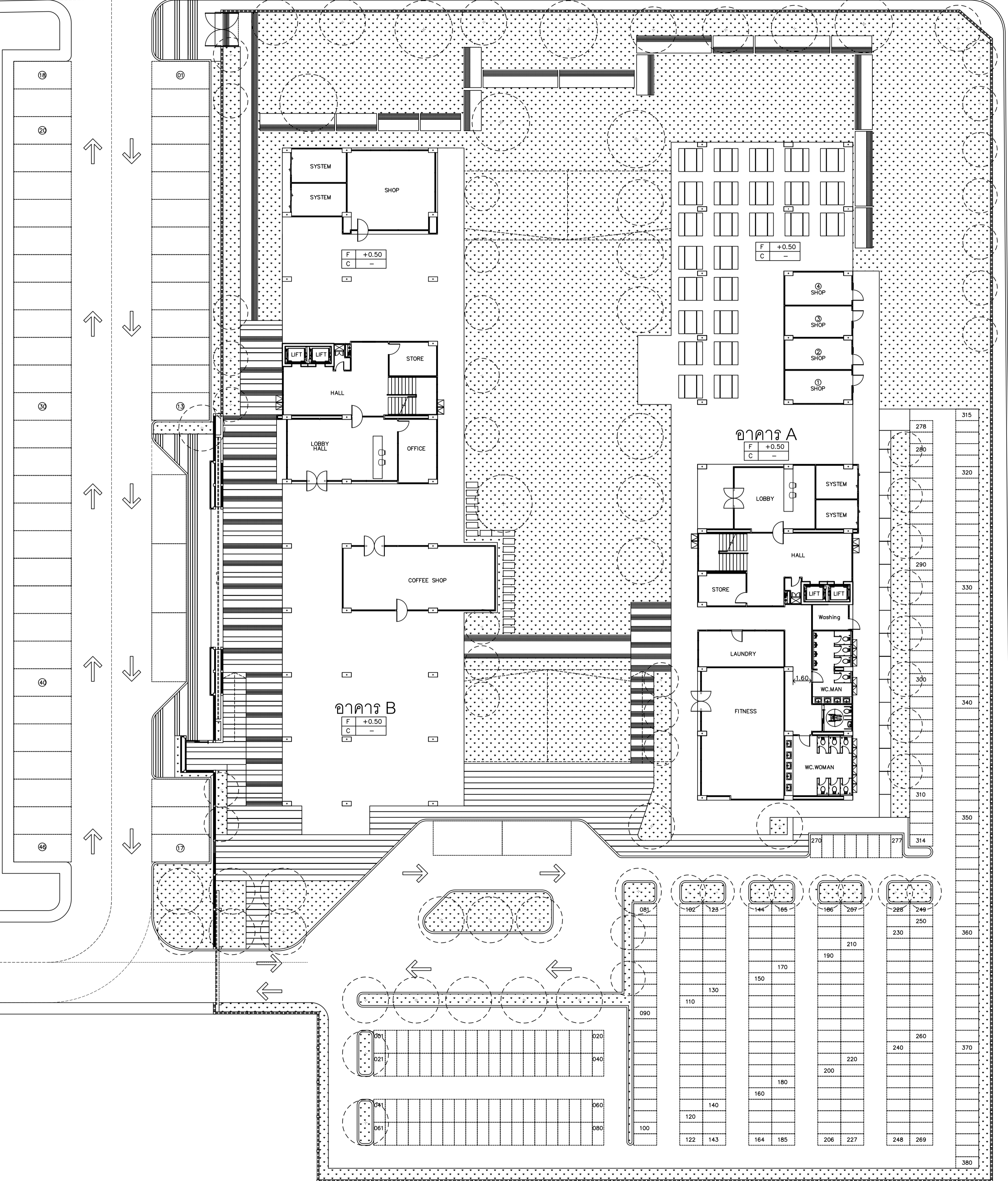
TOTAL SHEET :

24

ผังบริเวณ
SCALE 1:200

LEGEND

B	BENCH	PA	PLANTING AREA	BM	BENCH MARK
BL	BOTTOM LEVEL	PB	PLANTER BOX	CL	CENTER LINE
BP	จุดต่ำสุดของสระ	R	RADIUS	PL	PROPERTY LINE
CM	CYRTIMER POOL	TC	TOP OF CURB	F	FENCE
DET.	รายละเอียด	TP	TOP OF POOL	PC	PROPOSED CONTOUR LINE
DIM.	DIMENSION	TSW	TOP OF SEAT WALL	SE	PROPOSED SPOT ELEVATION
DN.	DOWN	TW	TOP OF WALL	DI	DRAIN INLET
EL.	ELEVATION	THK.	THICK	V	VALVE
F	ระดับพื้น	WL	WATER LEVEL	SD	SLOPE DIRECTION
FG.	OVER FLOW POINT	ES	EXISTING SOIL	CC	CENTER TO CENTER
FIN.	FINISHED GRADE	TS	TOP SOIL	CE	CENTER TO EDGE
FL.	TOP OF FINISH	SM	SOIL MIX	EE	EDGE TO EDGE
H.	HIGH	CO	CONCRETE	CI	CULVERT
HP.	HIGHT POINT	WO	WOOD	IE	CULVERT INVERT ELEVATION
LP.	LOW POINT	N	NORTH	M	MATERIAL
M.	METER	S	SECTION	MHS	MATERIAL, HORIZONTAL SURFACE
P	PUMP	D	DETAIL	MVS	MATERIAL, VERTICAL SURFACE
				MTO	MATERIAL, TOP OF WALL





มหาวิทยาลัยเชียงใหม่

แปลนสุทธิ

25 Soi 13 Sirimangkalajem Rd.
Su-ngat Muang Chiangmai
Tel 053 894816
Fax 053 894896

PROJECT:

อาคารหอพักนักศึกษา 7 ชั้น

LOCATION:

ศูนย์แมริเมอ อำเภอแมริเมอ
จังหวัดเชียงใหม่

ARCHITECTS:

ขวัญชัย สุธรรมชาวี ส.ศด 3000

วรวิทย์ รัตนตรี ส.ศด 17474

เกียรติเกียรติ กันนิภา ส.ศด 16332

LANDSCAPE ARCHITECTS:

จิรัชย์ เจริญวิวัฒน์กุล ส.กส 79

ENGINEERS:

ศพวธ ไรชณ สส.8674

ศักดิ์ชัย ทองพันธ์ชัย กย 33429

ELECTRICAL ENGINEERS:

จำนงค์ ไชยกุล ส.พ.ก. 4537

SANITARY ENGINEERS:

ศุภชัย คงอินทร์ สส. 276

MECHANICAL ENGINEERS:

สมจิตร ชินะใจ สก.4172

TITLE:

ผังแสดงระยะ

SCALE:

1:200

APPROVED BY:

REVISION

NO.	DESCRIPTION	DATE

PROJECT NO :

งานวางผังบริเวณและภูมิสถาปัตย์ถาวร

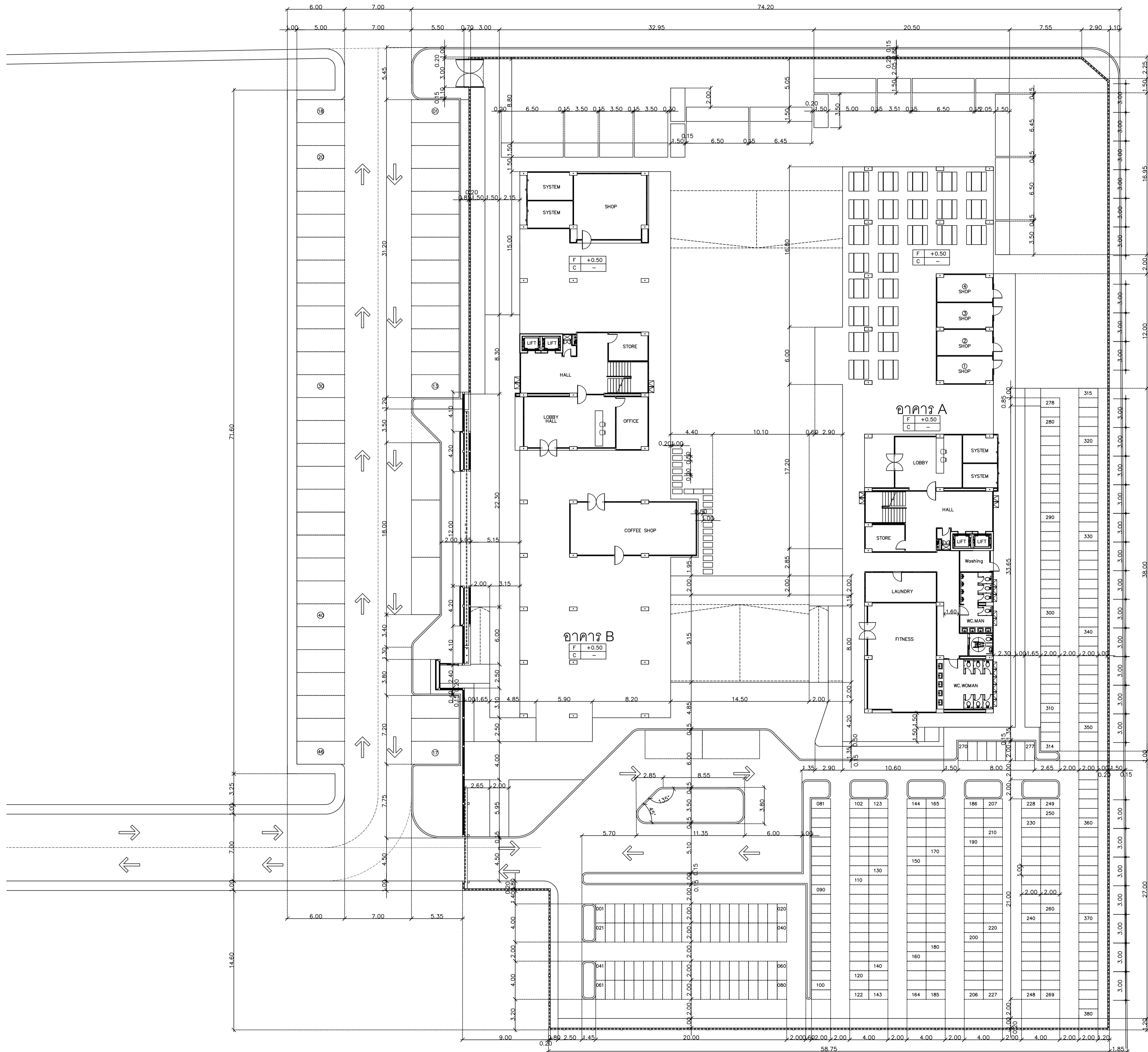
SHEETS NO:

LA-05

TOTAL SHEET:

24

ผังแสดงระยะ
SCALE 1:200





แปลนฤๅษี

25 sot13 Srimangkalajim Rd.
Su-ngai Muang Chiangmai
Tel 053 894816
Fax 053 894896

PROJECT:

อาคารหอพักนักศึกษา 7 ชั้น

LOCATION:

ศูนย์แมริม อำเภอแมริม
จังหวัดเชียงใหม่

ARCHITECTS:

ขวัญชัย สุธรรมชาวน ส.ศต.3000

วรวิทย์ รัตนตรี ส.ศต.17474

เกียรติกร กัญนิภา ส.ศต.18332

LANDSCAPE ARCHITECTS:

จิรัชย์ เจริญศิริวิภา ส.ภ.ศ.79

ENGINEERS:

ศพานุ ไชยแสน ส.ศ.8674

ศักดิ์ชัย ทองพันธ์ ทย 33429

ELECTRICAL ENGINEERS:

จำนงค์ ใจบวร ส.พ.ก.4537

SANITARY ENGINEERS:

ศุภชัย คงอินทร์ ส.ศ.276

MECHANICAL ENGINEERS:

สมจิตร ชินะใจ ส.ก.4172

TITLE:

ผังแสดงวัสดุ

SCALE:

1:200

APPROVED BY:

REVISION

NO.	DESCRIPTION	DATE

PROJECT NO :

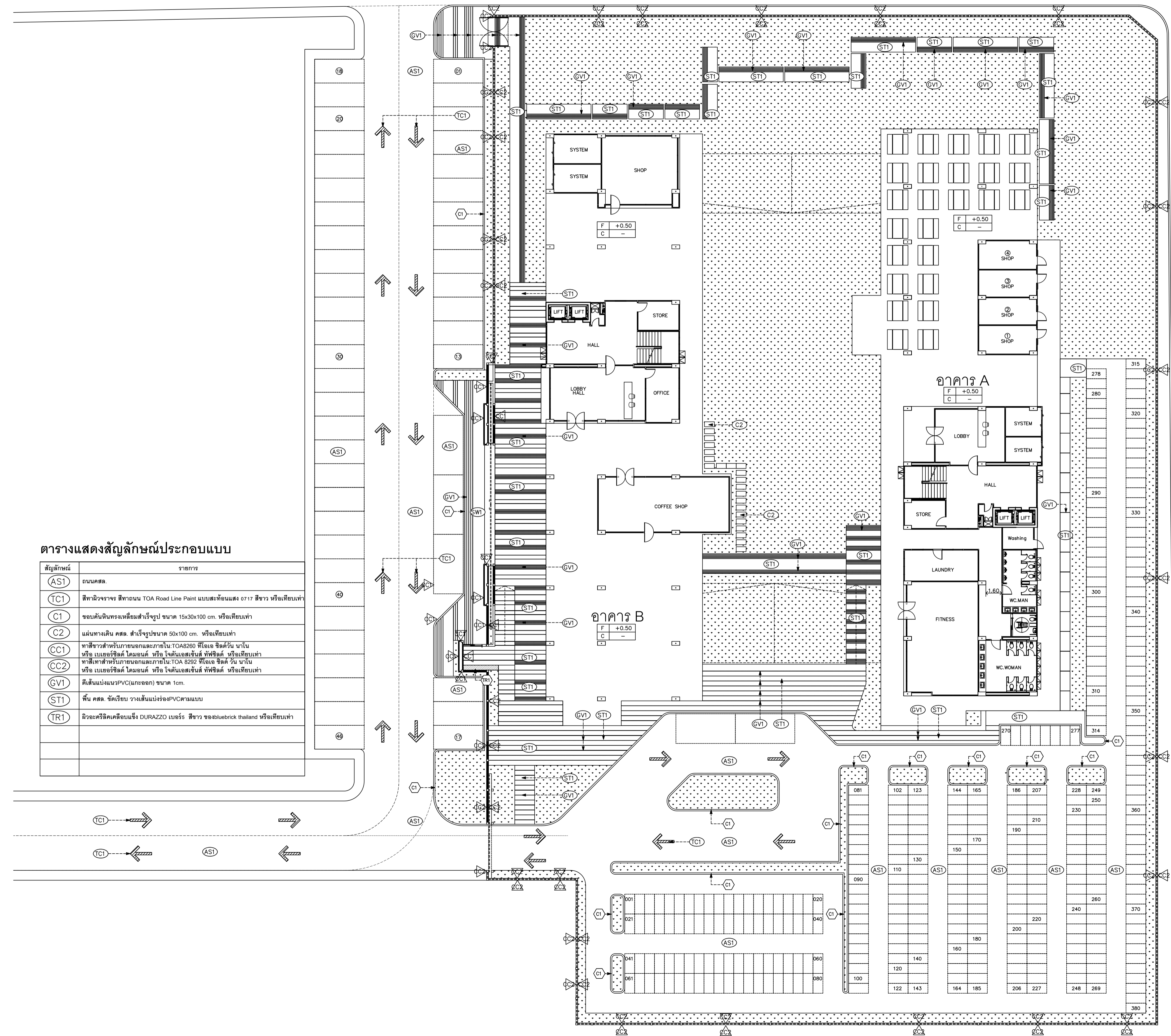
งานวางผังบริเวณและภูมิสถาปัตยกรรม

SHEETS NO:

LA-06

TOTAL SHEET:

24



ตารางแสดงสัญลักษณ์ประกอบแบบ

สัญลักษณ์	รายการ
AST	ถนนคสล.
TC1	สีทาผนังจางจร สีทาถนน TOA Road Line Paint แบบสะท้อนแสง 0717 สีขาว หรือเทียบเท่า
C1	ขอบคันทันพร้อมเหลี่ยมสำเร็จรูป ขนาด 15x30x100 cm. หรือเทียบเท่า
C2	แผ่นทางเดิน คสล. สำเร็จรูปขนาด 50x100 cm. หรือเทียบเท่า
CC1	ทาสีขาวสำหรับภายนอกและภายใน TOA8280 ทีโอเอ ซิลิโคน นาโน หรือ เบเนอริคัล โคลนอร์ค หรือ โจนส์แอสเซสชั่นส์ ทีพีซีดี หรือเทียบเท่า
CC2	ทาสีเทาสำหรับภายนอกและภายใน TOA 8292 ทีโอเอ ซิลิโคน รัน นาโน หรือ เบเนอริคัล โคมอนด์ หรือ โจนส์แอสเซสชั่นส์ ทีพีซีดี หรือเทียบเท่า
GVI	ตีเส้นแบ่งแนวPVC(เกาะช่อง) ขนาด 1cm.
ST1	พื้น คสล. ขัดเรียบ วางเสี้ยนแบ่งร่องPVCตามแบบ
TR1	ผิวอะครีลิคเคลือบแข็ง DURAZZO เบอร์5 สีขาว ของbluebrick thailand หรือเทียบเท่า



มหาวิทยาลัยราชภัฏวชิรเวศน์

แปลนฤทธิ

25 sot13 Srimankajajem Rd.
Subhph Muang changmai
Tel 053 894816
Fax 053 894896

PROJECT:

อาคารหอพักนักศึกษา 7 ชั้น

LOCATION:

ศูนย์เสริม อำเภอแรมโนน
จังหวัดชัยภูมิ

ARCHITECTS:

จวิชัย สุธรรมชาวล ฐ.สศ.3000

วรวิทย์ วัฒนศิริ ฐ.สศ.17474

เกียรติกร กันนิกุล ฐ.สศ.16332

LANDSCAPE ARCHITECTS:

จิรายุส เจริญวิศวกรรม ฐ.ส.ท.79

ENGINEERS:

ศพาวุธ โชนรัมย์ ฐ.ส.6674

ศักดิ์ชัย พงษ์รังษี ฐ.ก.33429

ELECTRICAL ENGINEERS:

จ่ามนต์ ไชยวง ฐ.ท.4537

SANITARY ENGINEERS:

ศุภชัย คงอินทร์ ฐ.ส.276

MECHANICAL ENGINEERS:

สมจิตร ชินะใจ ฐ.ก.4172

TITLE:

ผังแสดงระดับและระบายน้ำ

SCALE:

1:200

APPROVED BY:

REVISION

NO.	DESCRIPTION	DATE

PROJECT NO :

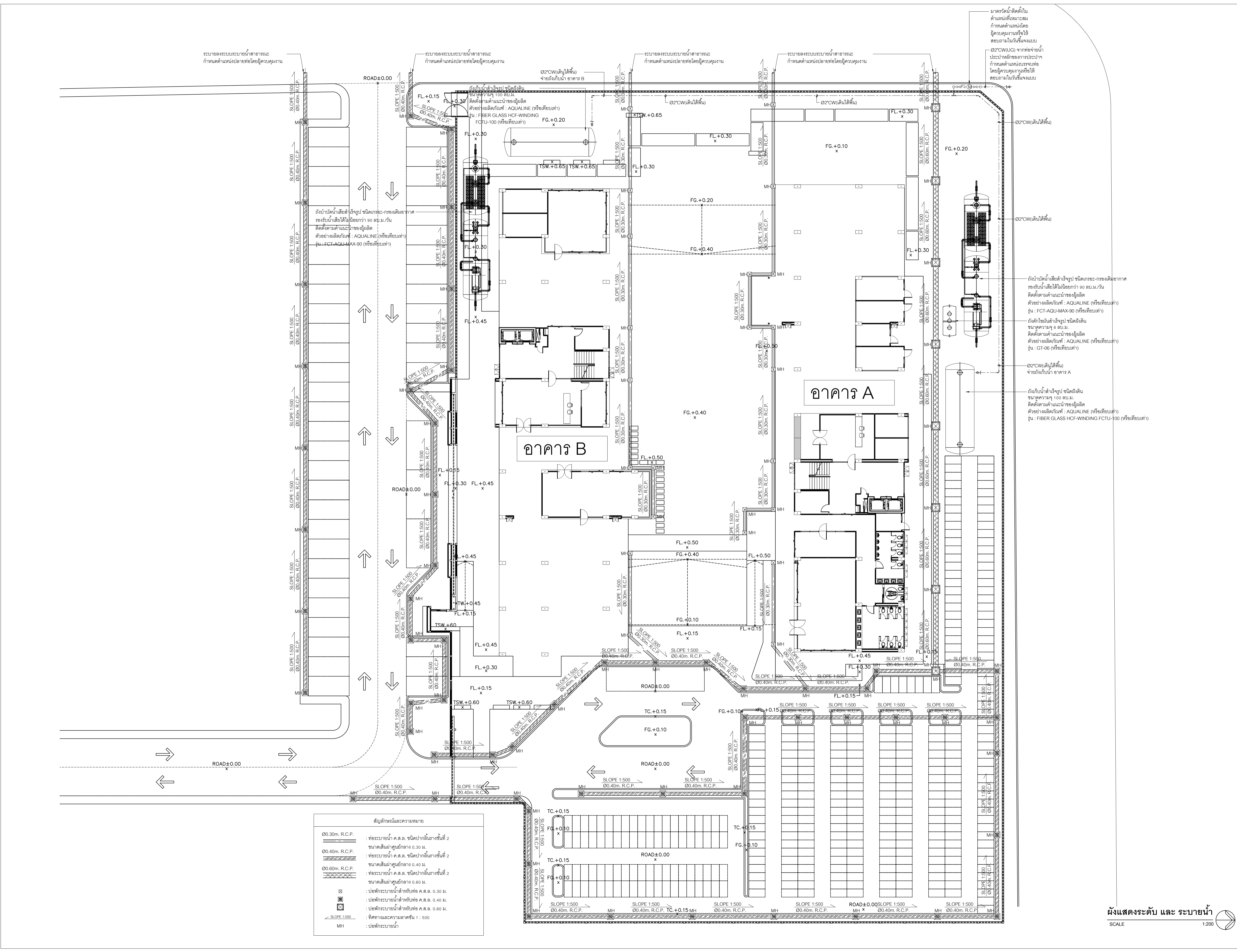
งานวางผังบริเวณและภูมิสถาปัตยกรรม

SHEETS NO:

LA-07

TOTAL SHEET:

24



รายละเอียดระบบระบายน้ำอาคารและกำหนดตำแหน่งระบายน้ำโดยผู้ควบคุมงาน

รายละเอียดระบบระบายน้ำอาคารและกำหนดตำแหน่งระบายน้ำโดยผู้ควบคุมงาน

รายละเอียดระบบระบายน้ำอาคารและกำหนดตำแหน่งระบายน้ำโดยผู้ควบคุมงาน

รายละเอียดระบบระบายน้ำอาคารและกำหนดตำแหน่งระบายน้ำโดยผู้ควบคุมงาน

มาตรฐานติดตั้งในตำแหน่งที่ตกลงกันก่อนดำเนินการ โดยผู้ควบคุมงานหรือให้สถาปนิกในวิชาชีพแจ้งแบบ

02°CW(U) จากท่อระบายน้ำที่เปลี่ยนระดับหรือท่อระบายน้ำที่เปลี่ยนระดับหรือให้สถาปนิกในวิชาชีพแจ้งแบบ

02°CW(เดินใต้พื้น)

02°CW(เดินใต้พื้น)

02°CW(เดินใต้พื้น)

02°CW(เดินใต้พื้น)

02°CW(เดินใต้พื้น)

02°CW(เดินใต้พื้น)

02°CW(เดินใต้พื้น)

02°CW(เดินใต้พื้น)

02°CW(เดินใต้พื้น)

02°CW(เดินใต้พื้น)

02°CW(เดินใต้พื้น)

02°CW(เดินใต้พื้น)

02°CW(เดินใต้พื้น)

02°CW(เดินใต้พื้น)

02°CW(เดินใต้พื้น)

02°CW(เดินใต้พื้น)

02°CW(เดินใต้พื้น)

02°CW(เดินใต้พื้น)

02°CW(เดินใต้พื้น)

02°CW(เดินใต้พื้น)

02°CW(เดินใต้พื้น)

02°CW(เดินใต้พื้น)

02°CW(เดินใต้พื้น)

02°CW(เดินใต้พื้น)

02°CW(เดินใต้พื้น)

02°CW(เดินใต้พื้น)

02°CW(เดินใต้พื้น)

02°CW(เดินใต้พื้น)

02°CW(เดินใต้พื้น)

02°CW(เดินใต้พื้น)

02°CW(เดินใต้พื้น)

02°CW(เดินใต้พื้น)

02°CW(เดินใต้พื้น)

02°CW(เดินใต้พื้น)

02°CW(เดินใต้พื้น)

02°CW(เดินใต้พื้น)

02°CW(เดินใต้พื้น)

02°CW(เดินใต้พื้น)

02°CW(เดินใต้พื้น)

02°CW(เดินใต้พื้น)

02°CW(เดินใต้พื้น)

02°CW(เดินใต้พื้น)

02°CW(เดินใต้พื้น)

สัญลักษณ์และความหมาย

	:ท่อระบายน้ำ ค.ส.ล. ชนิดปากปล่องวงรีขนาด 2
	:ท่อระบายน้ำ ค.ส.ล. ชนิดปากปล่องวงรีขนาด 2
	:ท่อระบายน้ำ ค.ส.ล. ชนิดปากปล่องวงรีขนาด 2
	:ท่อระบายน้ำ ค.ส.ล. ชนิดปากปล่องวงรีขนาด 2
	:ท่อระบายน้ำ ค.ส.ล. ชนิดปากปล่องวงรีขนาด 2
	:บ่อพักระบายน้ำสำหรับท่อ ค.ส.ล. 0.30 ม.
	:บ่อพักระบายน้ำสำหรับท่อ ค.ส.ล. 0.40 ม.
	:บ่อพักระบายน้ำสำหรับท่อ ค.ส.ล. 0.60 ม.
	:ทิศทางและความลาดชัน 1 : 500
	:บ่อพักระบายน้ำ

แปลนฤกษ์

25 sot13 Sirimankajejm Rd.
Suksapattana Chiangmai
Tel 053 894816
Fax 053 894896

PROJECT:

อาคารหอพักนักศึกษา 7 ชั้น

LOCATION:

ศูนย์แมริ่ม อำเภอแมริ่ม
จังหวัดเชียงใหม่

ARCHITECTS:

ขวัญชัย สุธรรมชาวน ส.ศค 3000

วรวิรัตน์ วัฒนตรี ส.ศค 17474

เกียรติกร กัญนิภา ส.ศค 16332

LANDSCAPE ARCHITECTS:

จิรัชย์ เจริญวิฑูรค ส.ก.ศ 79

ENGINEERS:

ศพาวุธ ไชยแสน ส.ศ. 6674

ศักดิ์ชัย ทองพันธ์ กษ 33429

ELECTRICAL ENGINEERS:

จำนงค์ ไชยวรรณ ส.ศ. 4537

SANITARY ENGINEERS:

ศุภชัย คงอินทร์ ส.ศ. 276

MECHANICAL ENGINEERS:

สมจิตร ชินะใจ ส.ศ. 4172

TITLE:

ผังแสดงวงโคจรสองช่วง

SCALE:

1:200

APPROVED BY:

REVISION

NO.	DESCRIPTION	DATE

PROJECT NO :

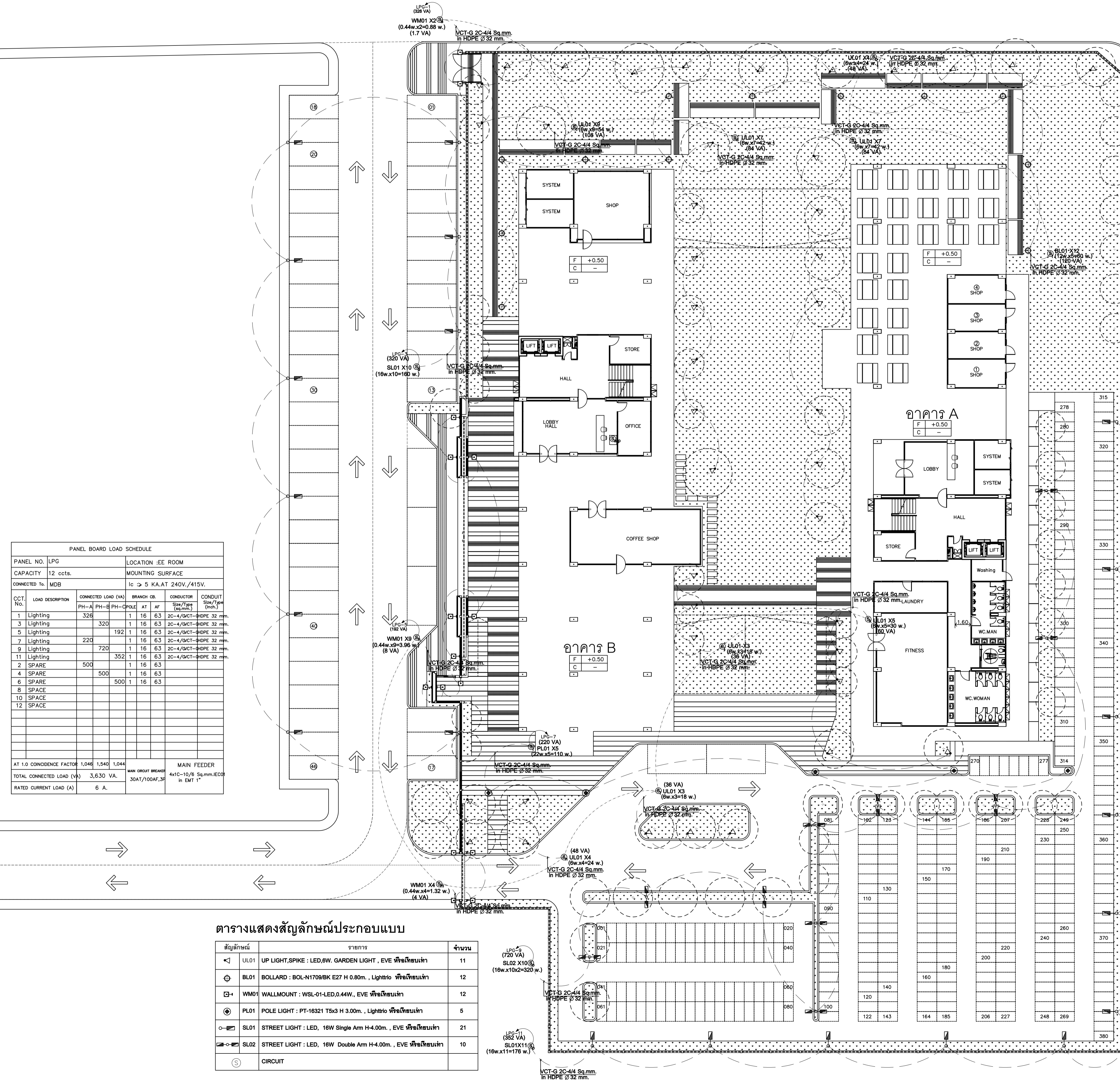
งานวางผังบริเวณและภูมิสถาปัตยกรรม

SHEETS NO:

LA-08

TOTAL SHEET:

24



PANEL BOARD LOAD SCHEDULE					
PANEL NO.	LPG	LOCATION :EE ROOM			
CAPACITY		12 ccts. MOUNTING SURFACE			
CONNECTED to MDB		lc → 5 K.A AT 240V./415V.			
CCT. No.	LOAD DESCRIPTION	CONNECTED LOAD (VA)	BRANCH CB.		CONDUIT SIZE/TYPE (in.)
1	Lighting	328	PH-A	PH-B	PH-C
3	Lighting	320	PH-A	PH-B	PH-C
5	Lighting	192	PH-A	PH-B	PH-C
7	Lighting	220	PH-A	PH-B	PH-C
9	Lighting	720	PH-A	PH-B	PH-C
11	Lighting	352	PH-A	PH-B	PH-C
2	SPARE	500	PH-A	PH-B	PH-C
4	SPARE	500	PH-A	PH-B	PH-C
6	SPARE	500	PH-A	PH-B	PH-C
8	SPACE				
10	SPACE				
12	SPACE				
AT 1.0 COINCIDENCE FACTOR		1,044	1,540	1,044	MAIN FEEDER 4N-C-10/8 Sq.mm./100AF.3E IN EMT 1"
TOTAL CONNECTED LOAD (VA)		3,630 VA.			
RATED CURRENT LOAD (A)		6 A.			

ตารางแสดงสัญลักษณ์ประกอบแบบ

สัญลักษณ์	รายการ	จำนวน
UL01	UP LIGHT, SPIKE : LED, 6W, GARDEN LIGHT , EVE หรือเทียบเท่า	11
BL01	BOLLARD : BOL-N1709/BK E27 H 0.80m. , Lightrio หรือเทียบเท่า	12
WM01	WALLMOUNT : WSL-01-LED, 0.44W. , EVE หรือเทียบเท่า	12
PL01	POLE LIGHT : PT-16321 T5x3 H 3.00m. , Lightrio หรือเทียบเท่า	5
SL01	STREET LIGHT : LED, 18W Single Arm H-4.00m. , EVE หรือเทียบเท่า	21
SL02	STREET LIGHT : LED, 18W Double Arm H-4.00m. , EVE หรือเทียบเท่า	10
◎	CIRCUIT	



มหาวิทยาลัยราชภัฏเชียงใหม่

แปลนฤๅที

25 sot13 Srimangkalajim Rd.
Subhph Muang Chiangmai
Tel 053 894816
Fax 053 894896

PROJECT:
อาคารหอพักนักศึกษา 7 ชั้น

LOCATION:
ศูนย์แมริม อําเภอแมริม
จังหวัดเชียงใหม่

ARCHITECTS:
จํานงชย สรรวมชว ส.ศด 3000
วรวิธ นรัตนชย ก.ศด 17474
เบ็ชเชอปร กณนิกก ก.ศด 18332

LANDSCAPE ARCHITECTS:
จิรัชย เจ็ชเชอวิวิจก ส.ภ.ศ 79

ENGINEERS:
ศพวช ไซชน สด.8674
กัทธิชย พงษนังจ ภย 33429

ELECTRICAL ENGINEERS:
จํานงค ใจนวล สฟ.ก.4537

SANITARY ENGINEERS:
ศุภชย คงอินท สด. 276

MECHANICAL ENGINEERS:
สมจิศร ชินะใจ สก.4172

TITLE:
ผังแสดงตำแหน่งไม้พุ่มและไม้คลุมดิน

SCALE:
1:200

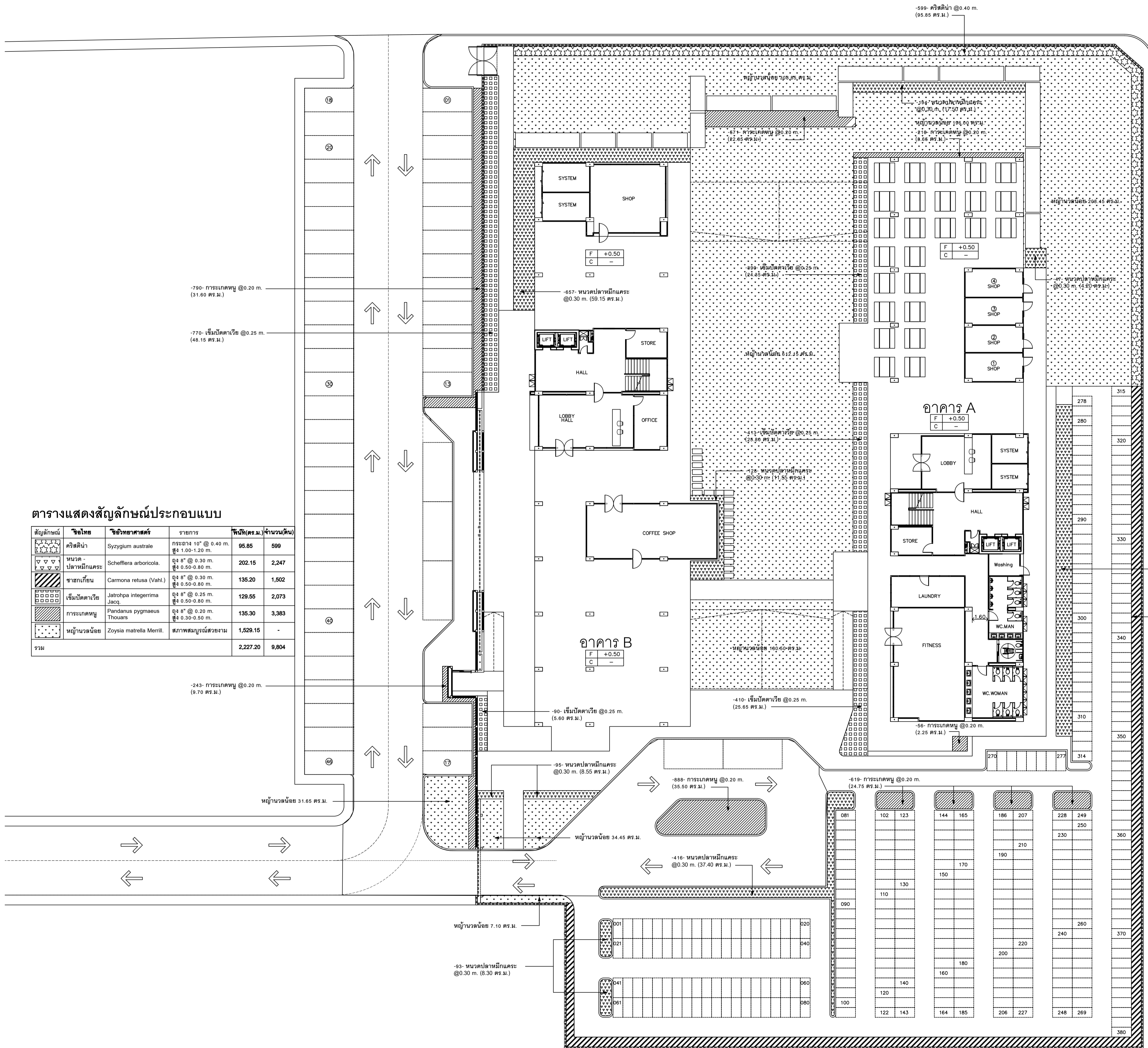
APPROVED BY:

NO.	DESCRIPTION	DATE

PROJECT NO :
งานวางผังบริเวณและภูมิสถาปัตยกรรม

SHEETS NO:
LA-10

TOTAL SHEET:
24



ตารางแสดงสัญลักษณ์ประกอบแบบ

สัญลักษณ์	ชื่อไทย	ชื่อวิทยาศาสตร์	รายการ	พื้นที่(ตร.ม.)	จำนวน(ต้น)
	ศรีศิมน้ํา	Syzygium australe	กระถาง 10" @ 0.40 m. สูง 1.00-1.20 m.	95.85	599
	พุด - ปลาน้ําม้กแคระ	Schefflera arboricola	สูง 8" @ 0.30 m. สูง 0.50-0.80 m.	202.15	2,247
	ชาสกเทียน	Carmona retusa (Vahl.)	สูง 8" @ 0.30 m. สูง 0.50-0.80 m.	135.20	1,502
	เข็มปลัดขาน้วย	Jatropha integrerrima Jacq.	สูง 8" @ 0.25 m. สูง 0.50-0.80 m.	129.55	2,073
	การะเกดหนุ	Pandanus pygmaeus Thouars	สูง 8" @ 0.20 m. สูง 0.30-0.50 m.	135.30	3,383
	หญ้ําบลน้อย	Zoysia matrella Merril.	สภาพสมบูรณ์สวนรวม	1,529.15	-
รวม				2,227.20	9,804

ผังแสดงตำแหน่งไม้พุ่ม, ไม้คลุมดิน
SCALE 1:200



มหาวิทยาลัยราชภัฏเชิงใหม่

แปลนทุติย

25 sot13 Sirimangkalajom Rd.
Su-ngat Mun Muang Chiang Mai
Tel: 053 894816
Fax: 053 894896

PROJECT:

อาคารหอพักนักศึกษา 7 ชั้น

LOCATION:

ศูนย์แมริเม อ่าเภอแมริเม
จังหวัดเชียงใหม่

ARCHITECTS:

จเรวัฒน์ สุธรรมชาล ส.ศด. 3000

วรวรพันธ์ วัฒนธรรักษ์ ส.ศด. 17474

เบญจโกวิท กัญญิกานท์ ส.ศด. 16332

LANDSCAPE ARCHITECTS:

จิรัชชัย เจริญวิศวกรรม ส.ภ.ส. 79

ENGINEERS:

ศุภพาส ไรธรรม ส.ศ. 8674

ศักดิ์ชัย ทองพันธ์ จ.ภ. 33429

ELECTRICAL ENGINEERS:

จำนงค์ ไชยวงศ์ ส.พ.ก. 4537

SANITARY ENGINEERS:

สุกชัช วัฒนธรรักษ์ ส.ศ. 276

MECHANICAL ENGINEERS:

สมจิตร ชินะใจ ส.ก. 4172

TITLE:

ผังแสดงตำแหน่งห้องพักนักศึกษา

SCALE:

1:200

APPROVED BY:

REVISION

NO. DESCRIPTION DATE

PROJECT NO :

งานวางผังบริเวณและภูมิสถาปัตยกรรม

SHEETS NO:

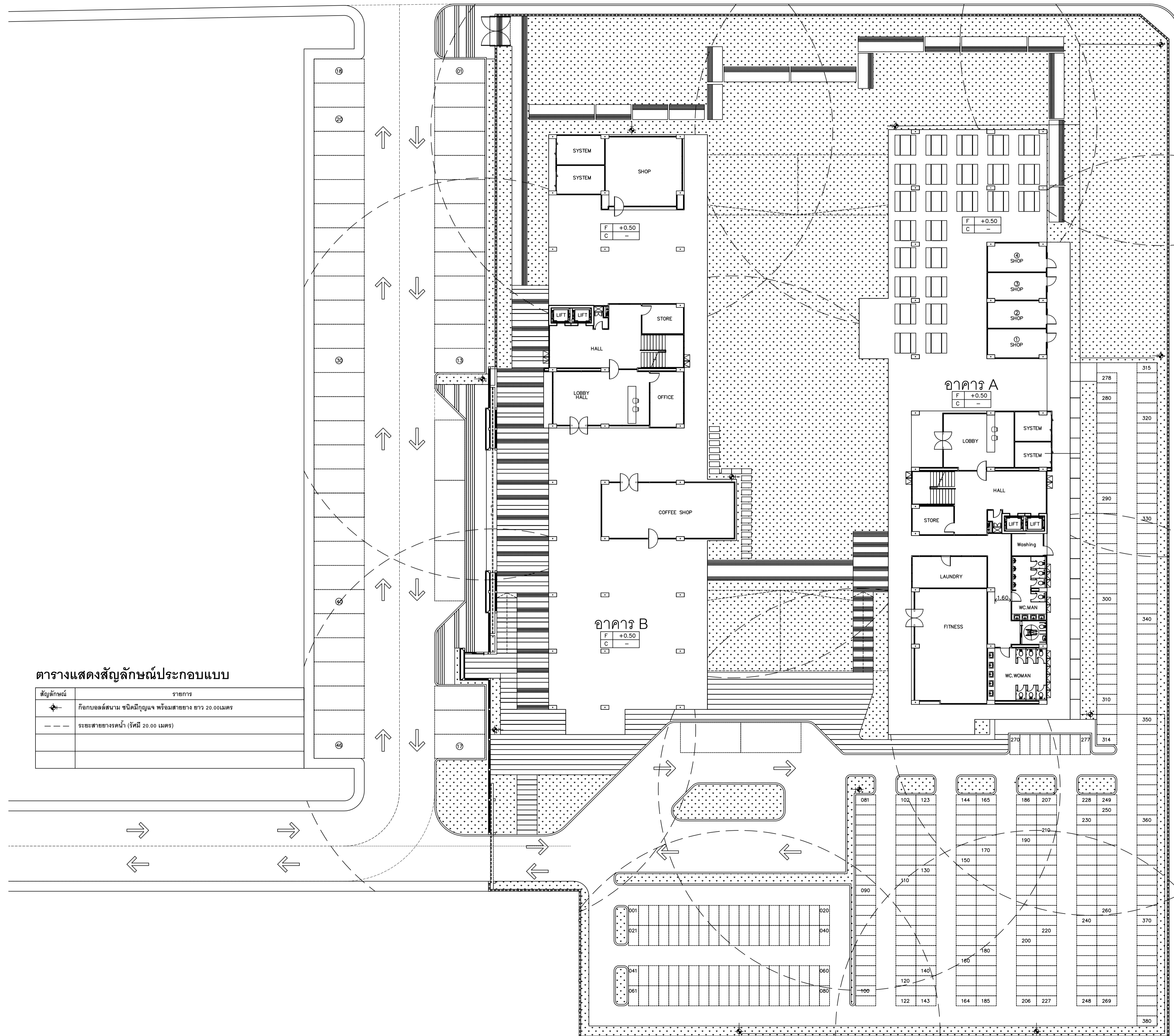
LA-11

TOTAL SHEET:

24

ตารางแสดงสัญลักษณ์ประกอบแบบ

สัญลักษณ์	รายการ
	ทิศทางรถจักรยานยนต์ ซิมดิมูญแจ พร้อมสายยาว 20.00 เมตร
	ระยะสายยาวรถจักรยาน (รัศมี 20.00 เมตร)





มหาวิทยาลัยราชภัฏเชียงใหม่

แปลนฤๅษี

25 sot13 Sirimankajajim Rd.
Su-ngat Muang Chiangmai
Tel 053 894816
Fax 053 894896

PROJECT:
อาคารหอพักนักศึกษา 7 ชั้น

LOCATION:
ศูนย์เสริม อำเภอเสริม
จังหวัดเชียงใหม่

ARCHITECTS:
จรัญชัย สุธรรมชาว ส.ศ.ช. 3900
วรวิทย์ รัตนตรี ส.ศ.ช. 17474
เกียรติกร มั่นนิภา ส.ศ.ช. 16332

LANDSCAPE ARCHITECTS:
จิรัชชัย เจริญศิริวิฑูรย์ ส.ศ.ช. 719

ENGINEERS:
ศทวารุ ไรชอน ส.ศ.ช. 6674
ศักดิ์ชัย ทองพันธ์ จ.ก.ช. 33428

ELECTRICAL ENGINEERS:
จำนงค์ ใจนวล ส.พ.ก. 4537

SANITARY ENGINEERS:
สุภชัย คลออินทร์ ส.ศ.ช. 276

MECHANICAL ENGINEERS:
สมจิตร ชินะใจ ส.ก. 4172

TITLE:
แบบขยาย DETAIL 1 : ประตู D-01

SCALE:
1 : 50

APPROVED BY:

NO.	DESCRIPTION	DATE

REVISION

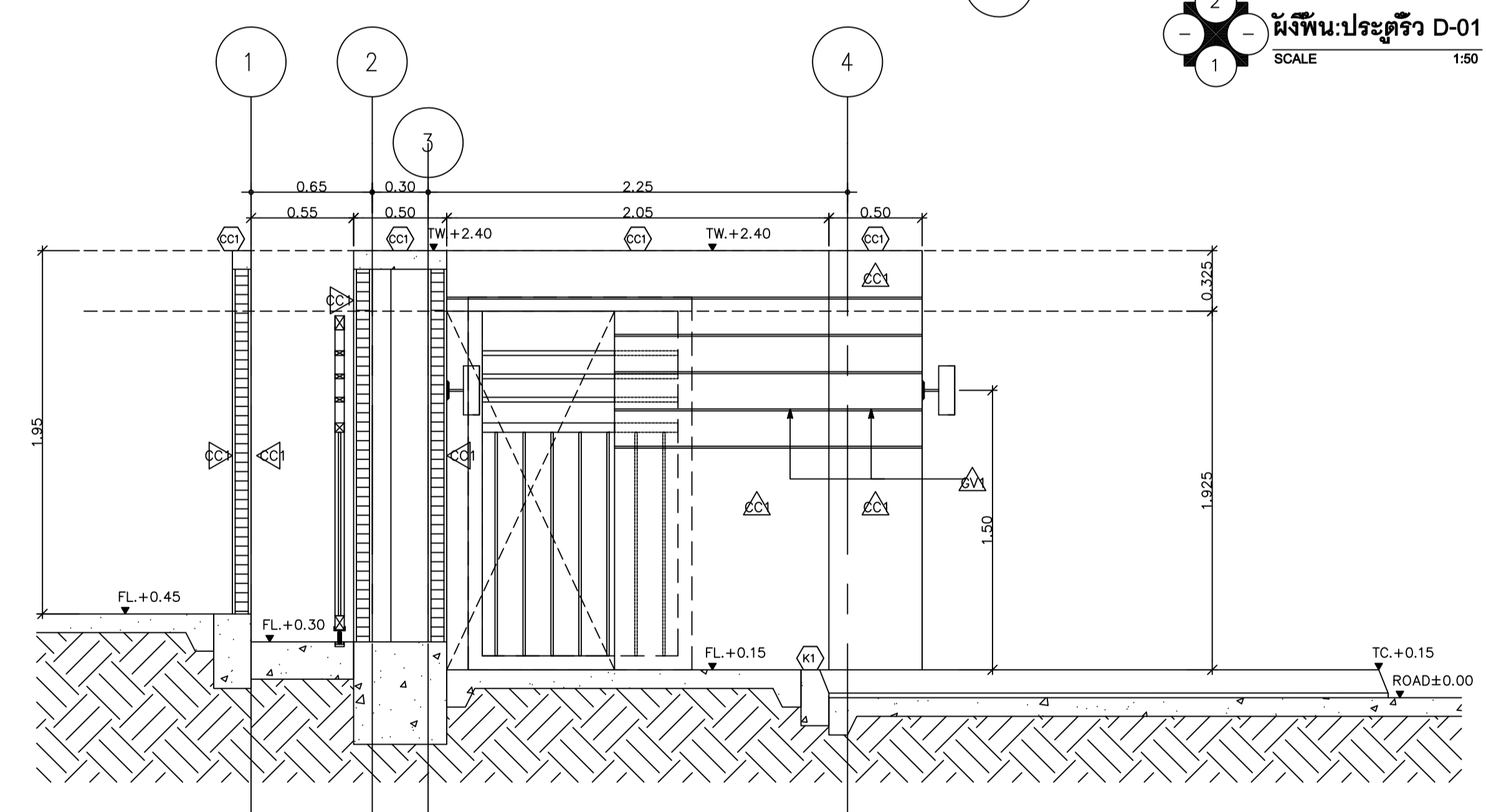
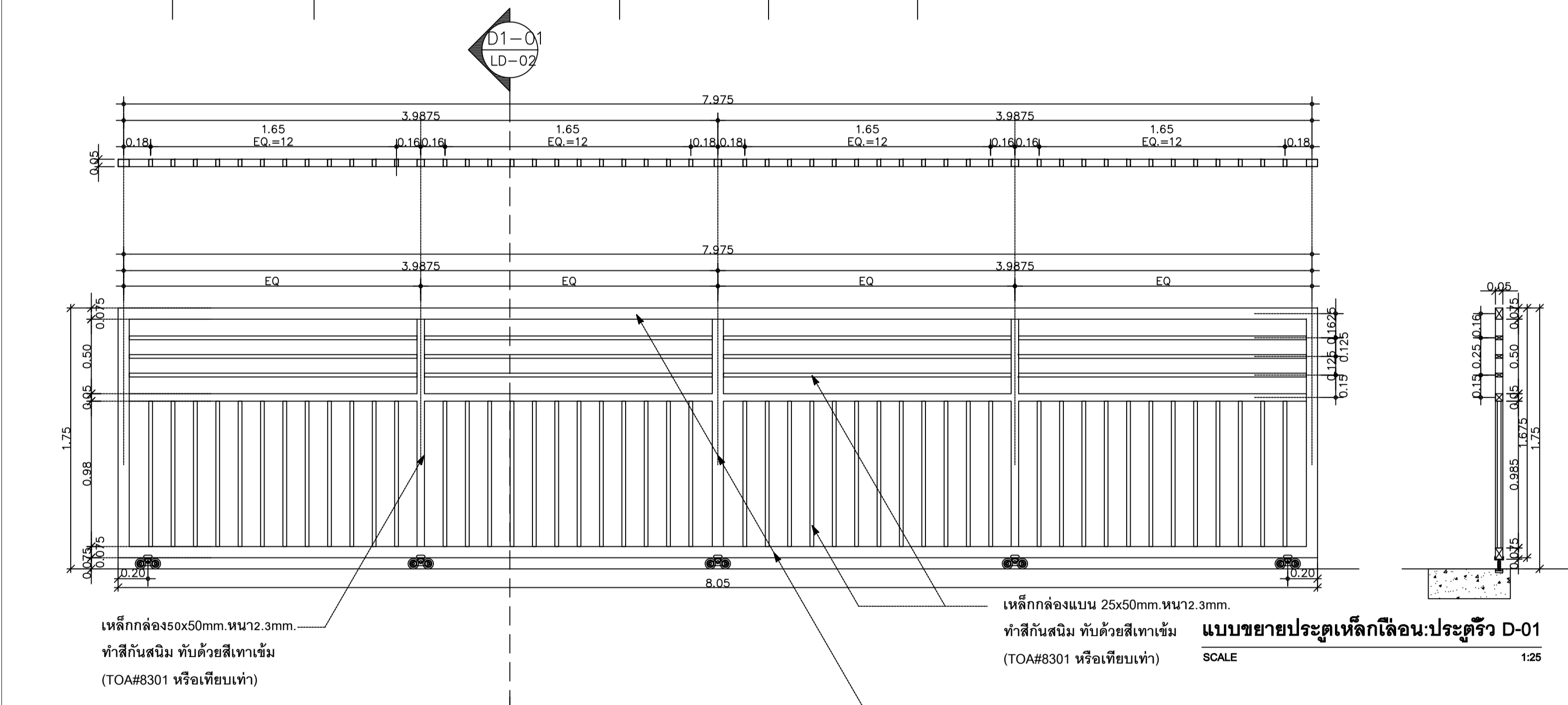
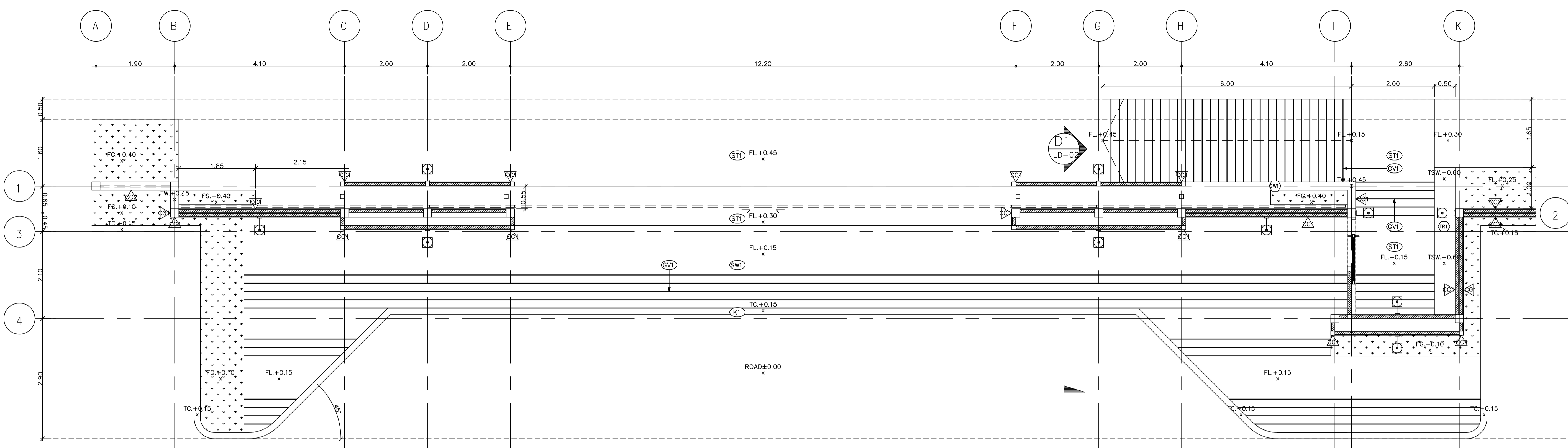
PROJECT NO :

งานวางผังบริเวณและภูมิสถาปัตยกรรม

SHEETS NO:

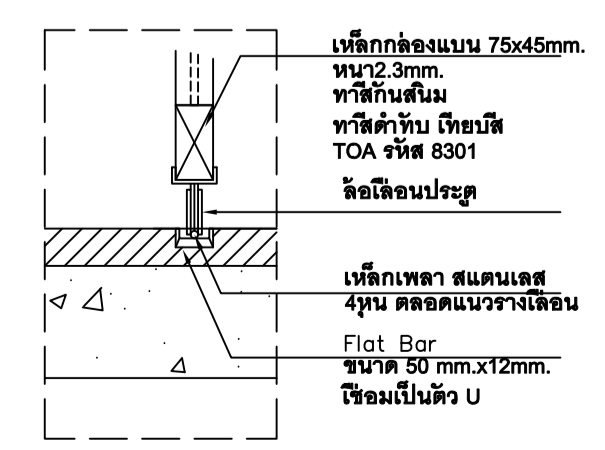
LD-01

TOTAL SHEET:
24



ตารางแสดงสัญลักษณ์ประกอบแบบ

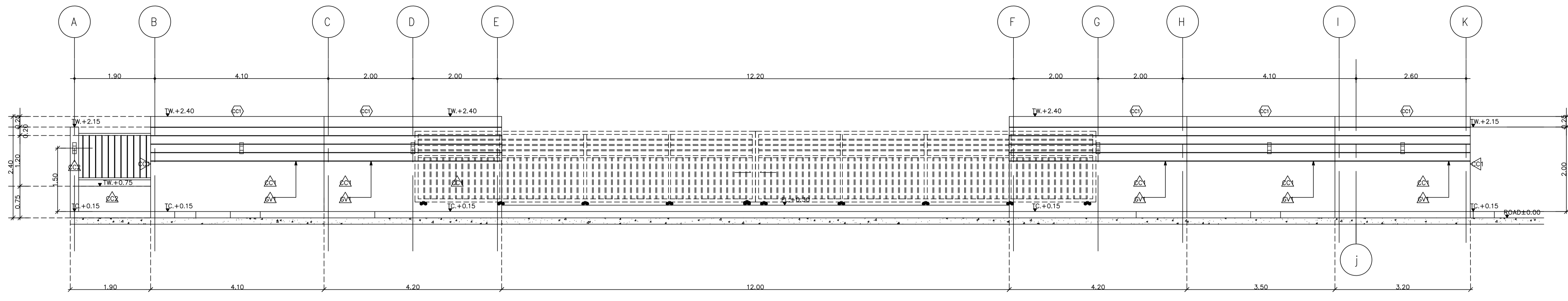
สัญลักษณ์	รายการ
(AS1)	ถนนคสล.
(TC1)	สีทาผิวจราจร สีทาถนน TOA Road Line Paint แบบสะท้อนแสง 0717 สีขาว หรือเทียบเท่า
(C1)	ขอบคันทันพร้อมเสริมสำเร็จรูป ขนาด 15x30x100 cm. หรือเทียบเท่า
(C2)	แผ่นทางเดิน คสล. สำเร็จรูปขนาด 50x100 cm. หรือเทียบเท่า
(CC1)	ทาสีขาวสำหรับภายนอกและภายใน TOA8200 ทีโอแอล ซิมตัน นานับ หรือ เบอร์ซีเมนต์ โคมอนด์ หรือ ไซม่อนเซนต์ ทีพีซีดี หรือเทียบเท่า
(CC2)	ทาสีเทาสำหรับภายนอกและภายใน TOA 8202 ทีโอแอล ซิลค์ วัน นานับ หรือ เบอร์ซีเมนต์ โคมอนด์ หรือ ไซม่อนเซนต์ ทีพีซีดี หรือเทียบเท่า
(GVI)	ดินเส้นแบ่งแนวPVC(แกะออก) ขนาด 1cm.
(ST1)	พื้น คสล. ชัดเรียบ วางเส้นแบ่งช่องPVCตามแบบ
(TR1)	ฉนวนซีเมนต์เคลือบแข็ง DURAZZO เบอร์ 5 สีขาว ของbluebrick thailand หรือเทียบเท่า



แบบขยาย D1-01
SCALE 1:10

แบบขยายประตู D1
SCALE 1:50

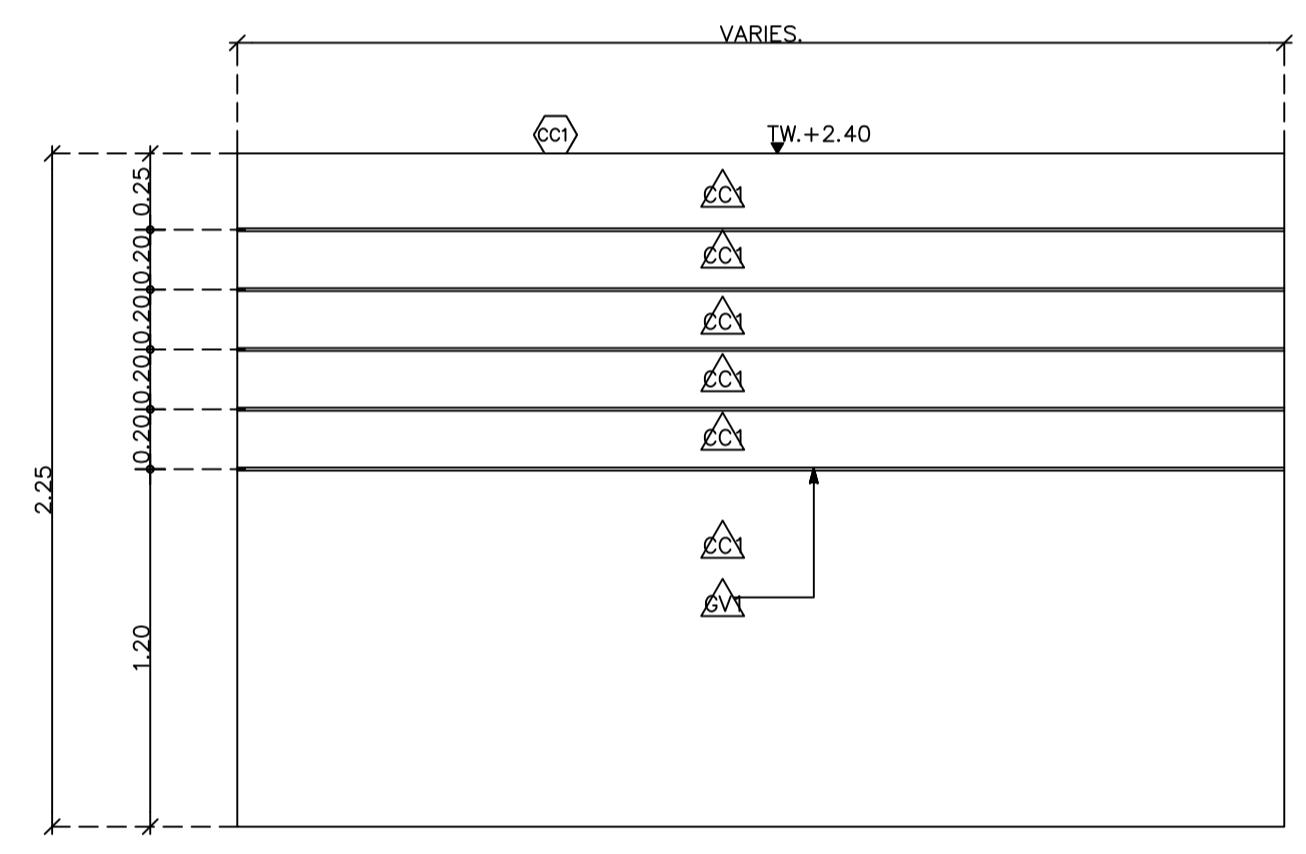
REVISION	NO.	DESCRIPTION	DATE



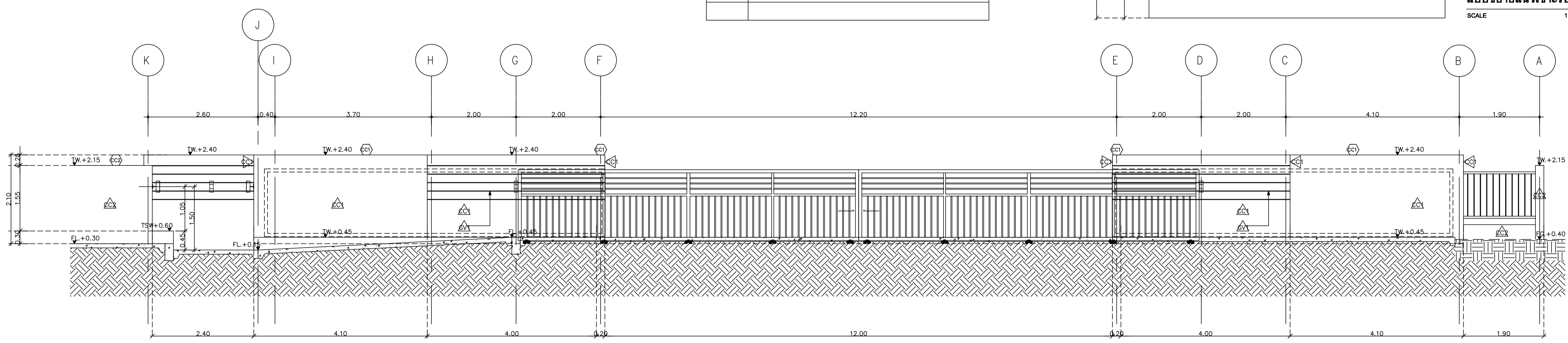
รูปด้าน 1: ประตูรั้ว D-01
SCALE 1:50

ตารางแสดงสัญลักษณ์ประกอบแบบ

สัญลักษณ์	รายการ
(AS1)	ถนนคสล.
(TC1)	สีทาผิวจราจร สีทาถนน TOA Road Line Paint แบบสะท้อนแสง 0717 สีขาว หรือเทียบเท่า
(C1)	ขอบคันหินทรงเหลี่ยมสำเร็จรูป ขนาด 15x30x100 cm. หรือเทียบเท่า
(C2)	แผ่นทางเดิน คสล. สำเร็จรูปขนาด 50x100 cm. หรือเทียบเท่า
(CC1)	ทาสีขาวสำหรับภายนอกและภายใน TOA8260 ทีโอเอ ซีดสีวัน นาน หรือ เบเธอร์ซีเมนต์ ไดมอนด์ หรือ ไซด์เอสเซนส์ ทีพีซีดี หรือเทียบเท่า
(CC2)	ทาสีเทาสำหรับภายนอกและภายใน TOA 8292 ทีโอเอ ซีดสี วัน นาน หรือ เบเธอร์ซีเมนต์ ไดมอนด์ หรือ ไซด์เอสเซนส์ ทีพีซีดี หรือเทียบเท่า
(GV1)	ตีเส้นแบ่งแนว PVC(แกะออก) ขนาด 1cm.
(ST1)	พื้น คสล. ชัดเรียบ วางเส้นแบ่งร่อง PVCตามแบบ
(TR1)	ผิวอะครีลิคเคลือบแข็ง DURAZOX เบเธอร์ สีขาว ของ bluebrick thailand หรือเทียบเท่า

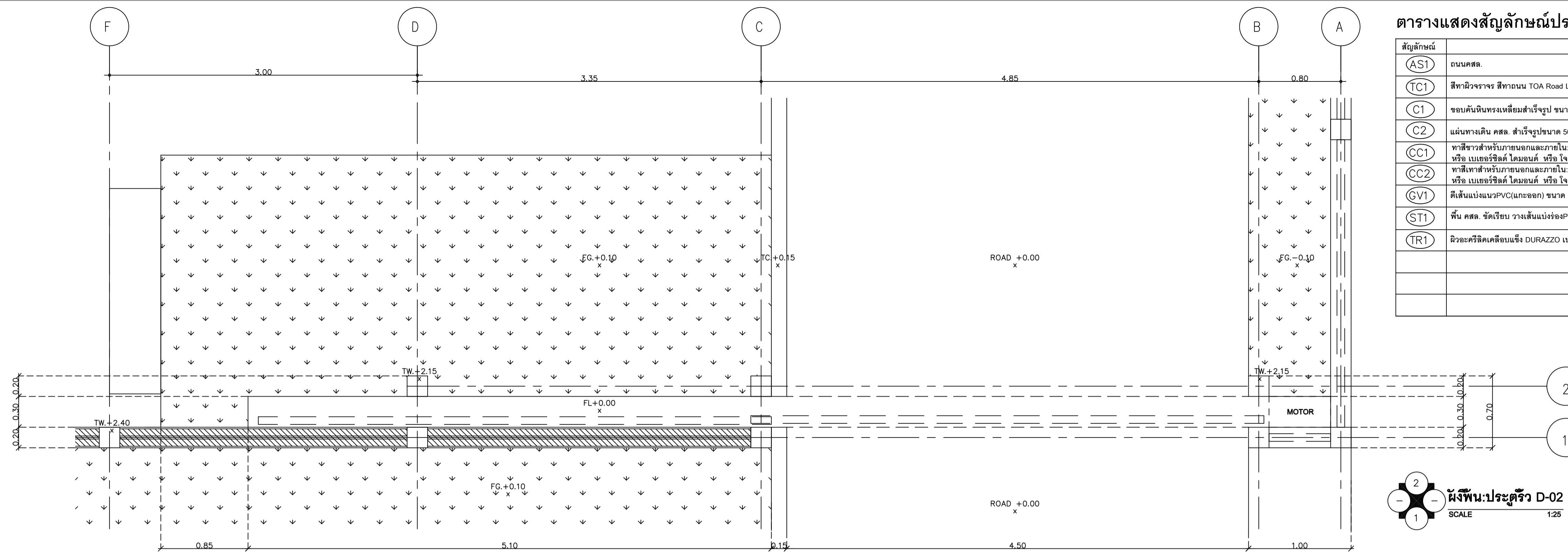


แบบขยายแนวเสาประตูรั้ว
SCALE 1:25



รูปด้าน 2: ประตูรั้ว D-01
SCALE 1:50

แบบขยายประตูรั้ว D1



ตารางแสดงสัญลักษณ์ประกอบแบบ

สัญลักษณ์	รายการ
(AS1)	ถนนคสล.
(TC1)	สีทาผิวจราจร สีทาถนน TOA Road Line Paint แบบสะท้อนแสง 0717 สีขาว หรือเทียบเท่า
(C1)	ขอบคั่นหินทรงเหลี่ยมสำเร็จรูป ขนาด 15x30x100 cm. หรือเทียบเท่า
(C2)	แผ่นทางเดิน คสล. สำเร็จรูปขนาด 50x100 cm. หรือเทียบเท่า
(CC1)	ทาสีขาวสำหรับภายนอกและภายใน TOA 8260 ทีลอธ สีดำ รัน นาน หรือ เบนอร์สีดัล โคมอนด์ หรือ ใจต้นเอซเซ้นส์ ทีฟิชั่น หรือเทียบเท่า
(CC2)	ทาสีเทาสำหรับภายนอกและภายใน TOA 8292 ทีลอธ สีดำ รัน นาน หรือ เบนอร์สีดัล โคมอนด์ หรือ ใจต้นเอซเซ้นส์ ทีฟิชั่น หรือเทียบเท่า
(GV1)	ติดตั้งแผ่นแนวPVC(แกะชอก) ขนาด 1cm.
(ST1)	พื้น คสล. จัดเรียบ วางเส้นแบ่งร่องPVCตามแบบ
(TR1)	ผิวอะคริลิคเคลือบแข็ง DURAZZO เบอร์ 5 สีขาว ของbluebrick thailand หรือเทียบเท่า



มหาวิทยาลัยราชภัฏเชียงใหม่

แผนผังที่ 1

25 sot13 Sirimangkalajem Rd.
Subhng Muang changmai
Tel 053 894816
Fax 053 894896

PROJECT:
อาคารหอพักนักศึกษา 7 ชั้น

LOCATION:
ศูนย์แมริม อ่าเภอแมริม
จังหวัดเชียงใหม่

ARCHITECTS:
จรัญชัย สรรพรวมชาว ส.ศ.ศ. 3000
วรวิทย์ วัฒนชัย ภู.ศ.ศ. 17474
เบ็ญจปภักดิ์นิติก ภู.ศ.ศ. 19332

LANDSCAPE ARCHITECTS:
จิรัชชัย เจริญศิริวิฑูร ภู.ศ.ศ. 79

ENGINEERS:
ศพานุ ไรชณส ส.ศ.ศ. 6674
ศักดิ์ชัย ทองพงษ์รัง ภู.ศ.ศ. 33429

ELECTRICAL ENGINEERS:
จำนงค์ ใจบวล ส.ศ.ศ. 4537

SANITARY ENGINEERS:
ศุภชัย ครอนินทร์ ส.ศ.ศ. 276

MECHANICAL ENGINEERS:
สมจิตร์ ชินะใจ ส.ศ.ศ. 4172

TITLE:
แบบขยาย DETAIL 2 : ประตูรั้ว 2

SCALE:
1 : 25

APPROVED BY:

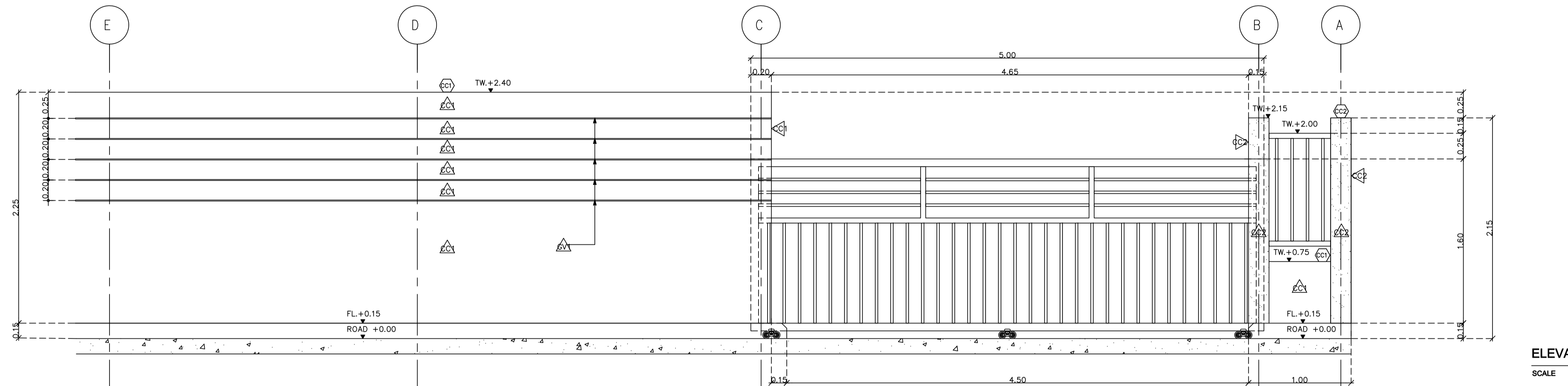
NO.	DESCRIPTION	DATE

PROJECT NO :

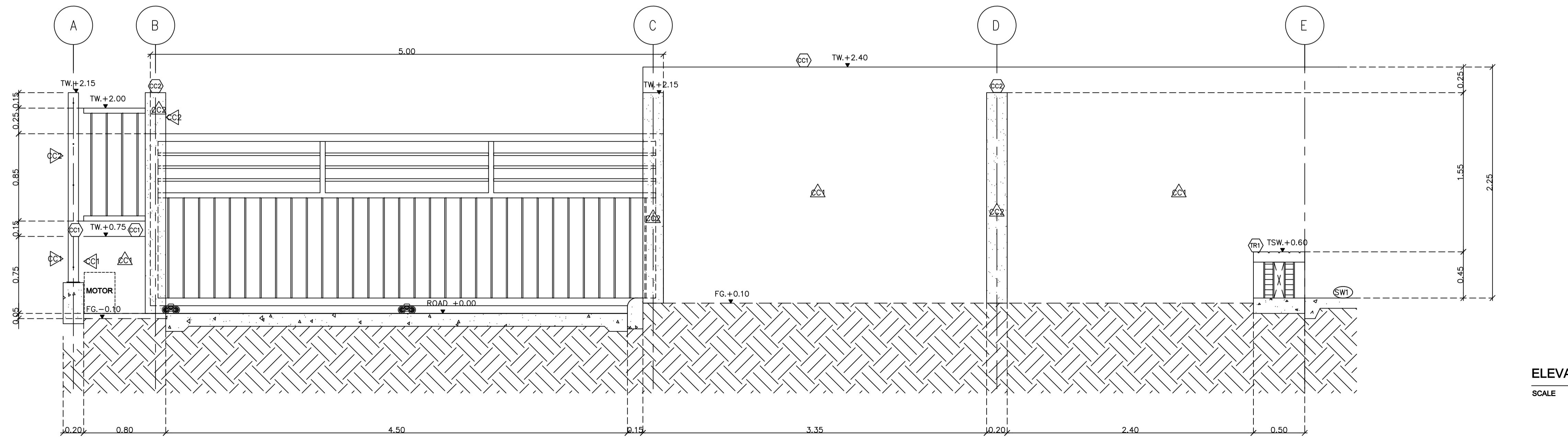
งานวางผังบริเวณและภูมิสถาปัตยกรรม

SHEETS NO:
LD-03

TOTAL SHEET:
24



ELEVATION 1
SCALE 1:25



ELEVATION 2
SCALE 1:25



มหาวิทยาลัยราชภัฏเชียงใหม่

แปลนฤทธิ

25 sot13 Sirimakkajim Rd.
Su-ngat Muang Chiangmai
Tel 053 894816
Fax 053 894896

PROJECT:

อาคารหอพักนักศึกษา 7 ชั้น

LOCATION:

ศูนย์แม่ริม อำเภอแม่ริม
จังหวัดเชียงใหม่

ARCHITECTS:

ขวัญชัย สุธรรมชาว ส.ศด.3000

วรรัตน์ วัฒนธัย ส.ศด.17474

เบญจกมล กัญนิภา ส.ศด.18332

LANDSCAPE ARCHITECTS:

จิรัชย์ เจริญวิวัฒน์ ส.ศด.79

ENGINEERS:

ศทวธ ไชยแสน สด.8674

ศักดิ์ชัย ทองพันธัง ภัย 33429

ELECTRICAL ENGINEERS:

จำนงค์ ไจนวล สฟท.4537

SANITARY ENGINEERS:

สุภชัย คงอินทร์ สส.276

MECHANICAL ENGINEERS:

สมจิตร อินะใจ สก.4172

TITLE:

แบบขยาย DETAIL 2 : ประตูรั้ว

SCALE:

1 : 10

APPROVED BY:

REVISION

NO.	DESCRIPTION	DATE

PROJECT NO :

งานวางผังบริเวณและภูมิสถาปัตยกรรม

SHEETS NO:

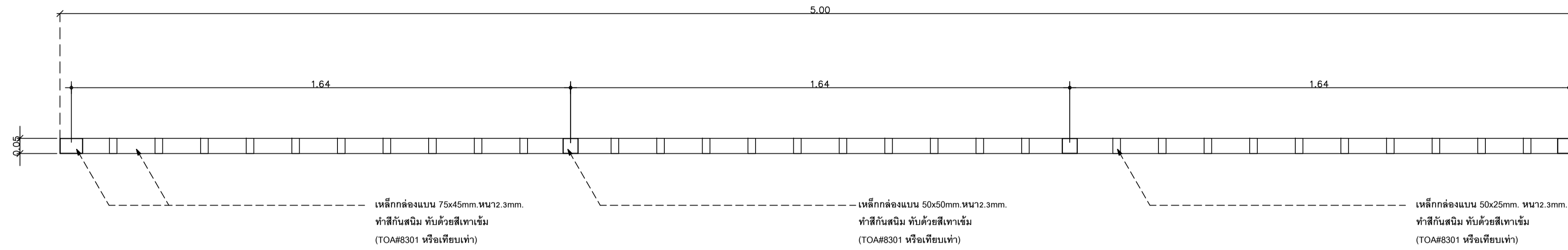
LD-04

TOTAL SHEET:

24

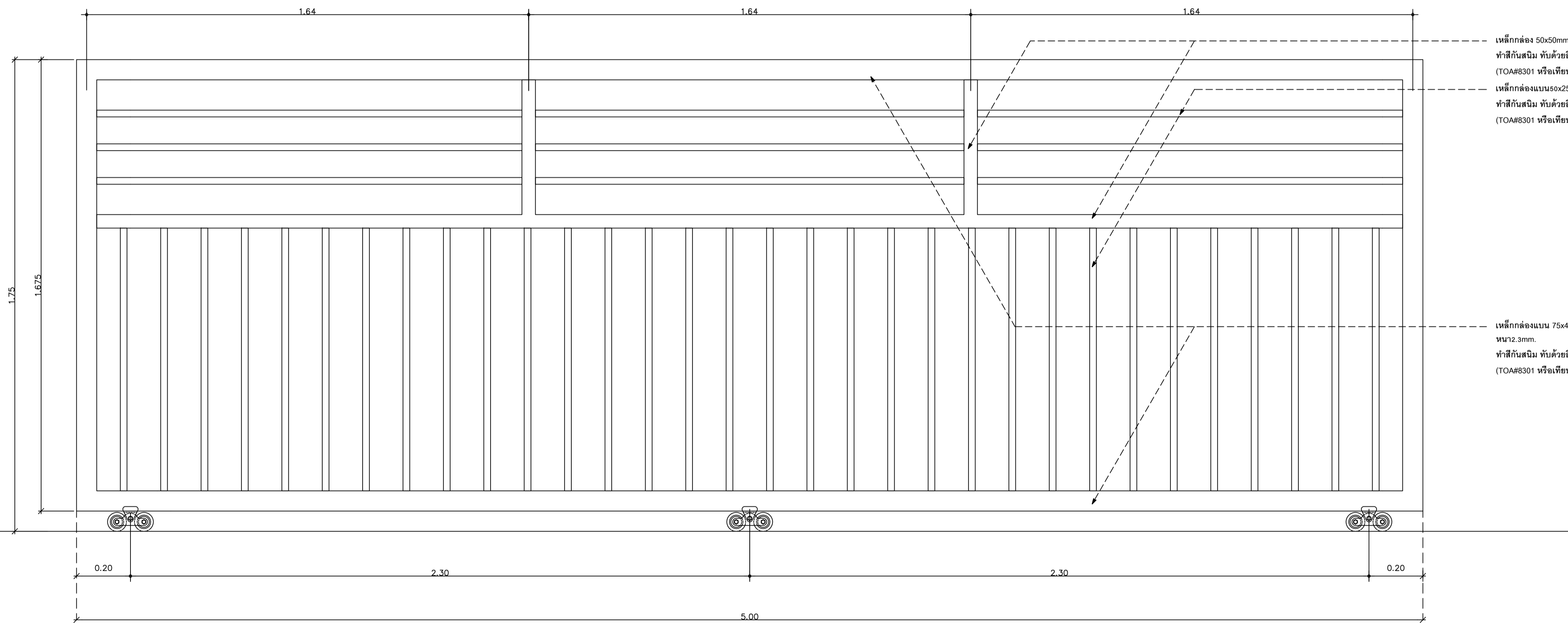
ตารางแสดงสัญลักษณ์ประกอบแบบ

สัญลักษณ์	รายการ
(AS1)	ถนนคอนกรีต
(TC1)	สีทาผิวจราจร สีทาถนน TOA Road Line Paint แบบสะท้อนแสง 0717 สีขาว หรือเทียบเท่า
(C1)	ขอบคั่นหินทรงเหลี่ยมสำเร็จรูป ขนาด 15x30x100 cm. หรือเทียบเท่า
(C2)	แผ่นทางเดิน คอนกรีต สำเร็จรูปขนาด 50x100 cm. หรือเทียบเท่า
(CC1)	ทาสีขาวสำหรับภายนอกและภายใน TOA8260 ทีโอเอ ซิลิโคน นานา หรือ เบเนอริซัลด์ โคมอนด์ หรือ โจดันเอสเซนส์ ทีพีซีแอล หรือเทียบเท่า
(CC2)	ทาสีเทาสำหรับภายนอกและภายใน TOA 8292 ทีโอเอ ซิลิโคน นานา โน หรือ เบเนอริซัลด์ โคมอนด์ หรือ โจดันเอสเซนส์ ทีพีซีแอล หรือเทียบเท่า
(GV1)	ดินเส้นแบ่งแนวPVC(แกะออก) ขนาด 1cm.
(ST1)	พื้น คอนกรีต ชัดเรียบ วางเส้นแบ่งร่องPVCตามแบบ
(TR1)	ผิวอะคริลิกเคลือบแข็ง DURAZZO เบอร์รี่ สีขาว ของbluebrick thailand หรือเทียบเท่า

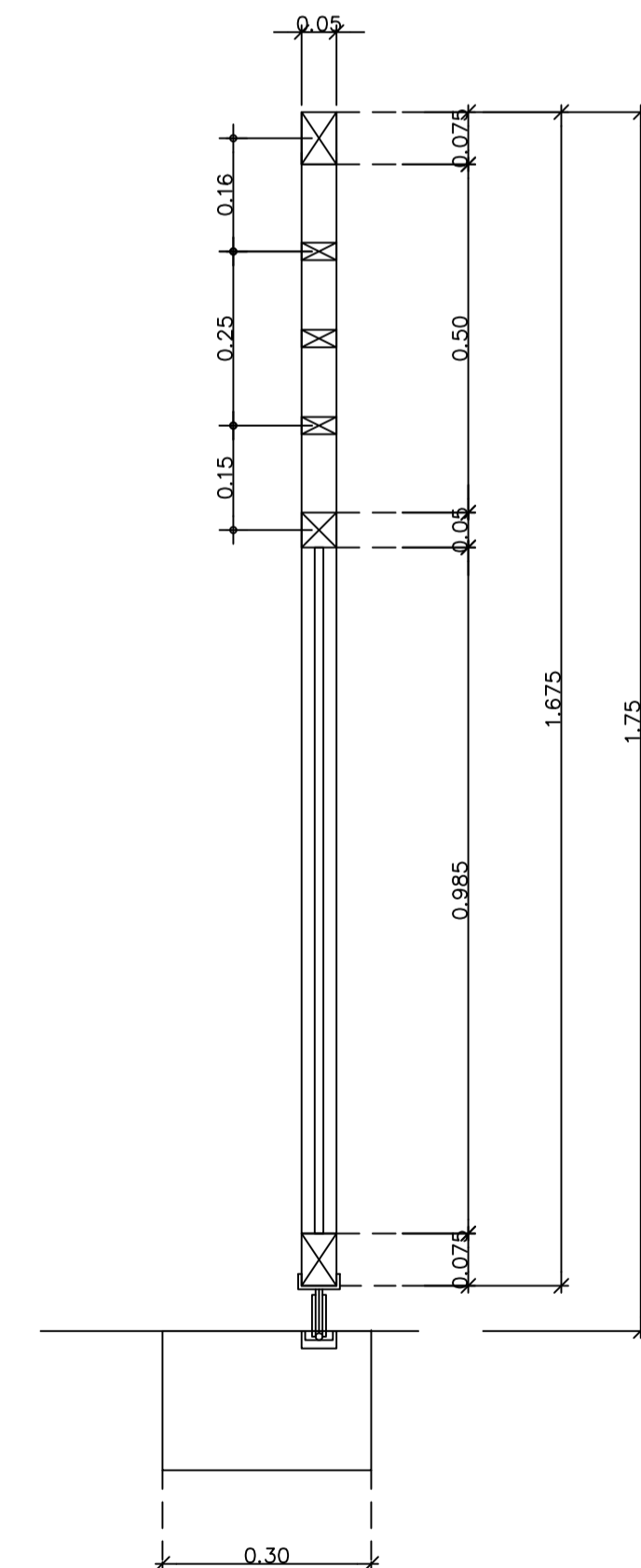


DETAIL PLAN
SCALE 1:10

แบบขยาย D1-01
SCALE 1:10



DETAIL ELEVATION
SCALE 1:10



DETAIL SECTION
SCALE 1:10



มหาวิทยาลัยราชภัฏเชียงใหม่

แปลนฤทธิ

25 sot13 Sirimangkalajem Rd.
Suhep Muang Chiangmai
Tel 053 894816
Fax 053 894896

PROJECT:
อาคารหอพักนักศึกษา 7 ชั้น

LOCATION:
ศูนย์นิเวศน์ อารยธรรม
จังหวัดเชียงใหม่

ARCHITECTS:
จรัญชัย สุธรรมพร ว.ศ.บ. 3000
วรวิทย์ รัตนตรี ว.ศ.บ. 17474
เบญจมาภรณ์ วัฒนิก ว.ศ.บ. 19332

LANDSCAPE ARCHITECTS:
จิรัชชัย ใจบุญพิริยกุล ว.ศ.บ. 719

ENGINEERS:
ศราวุธ ไชยแสน ส.ศ.บ. 6674
ศักดิ์ชัย ทองพันธัง ทร.บ. 33429

ELECTRICAL ENGINEERS:
จำนงค์ ใจนวล ส.พ.ก. 4537

SANITARY ENGINEERS:
สุภชัย ศรีอินทร์ ส.ศ.บ. 276

MECHANICAL ENGINEERS:
สมจิตร สิบะใจ ส.ศ.บ. 4172

TITLE:
แบบขยาย DETAIL 3 : ประตูรั้ว 3

SCALE:
1 : 25

APPROVED BY:

NO.	DESCRIPTION	DATE

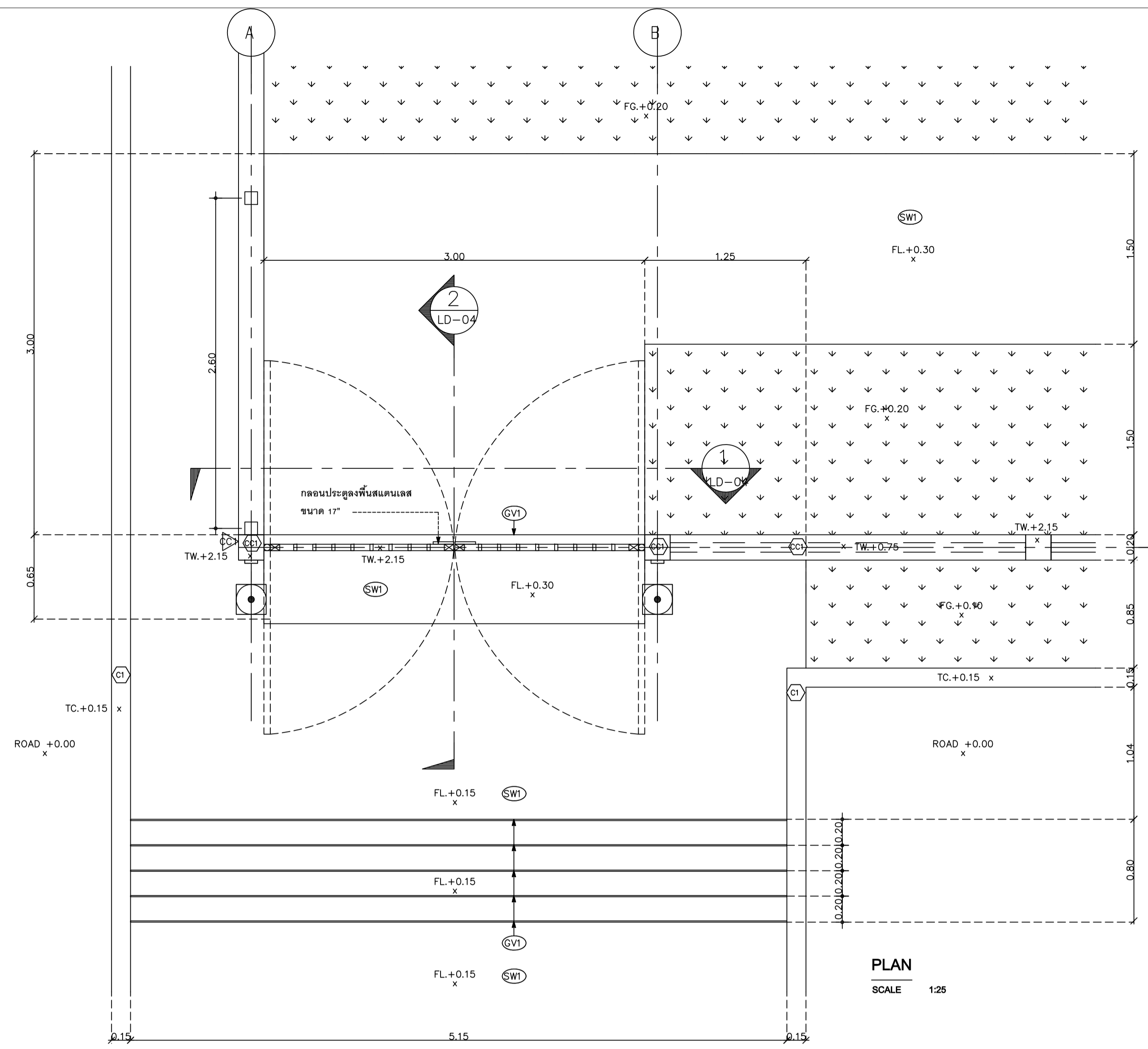
REVISION

PROJECT NO :
งานวางผังบริเวณและภูมิสถาปัตยกรรม

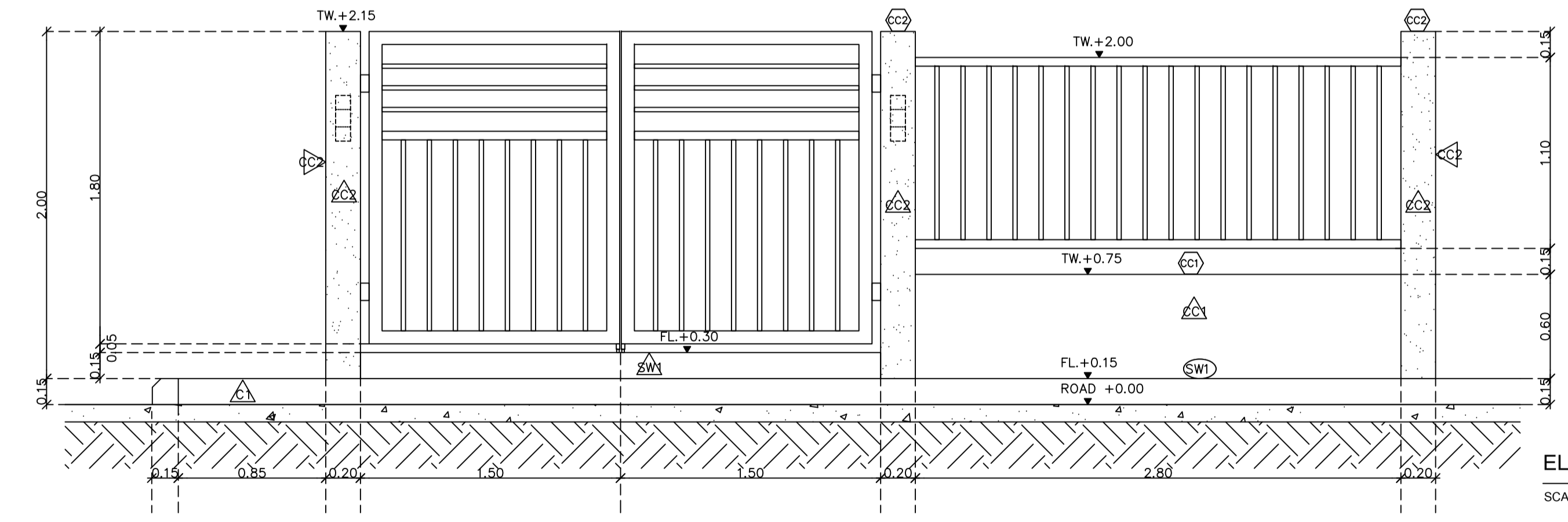
SHEETS NO:
LD-05

TOTAL SHEET:
24

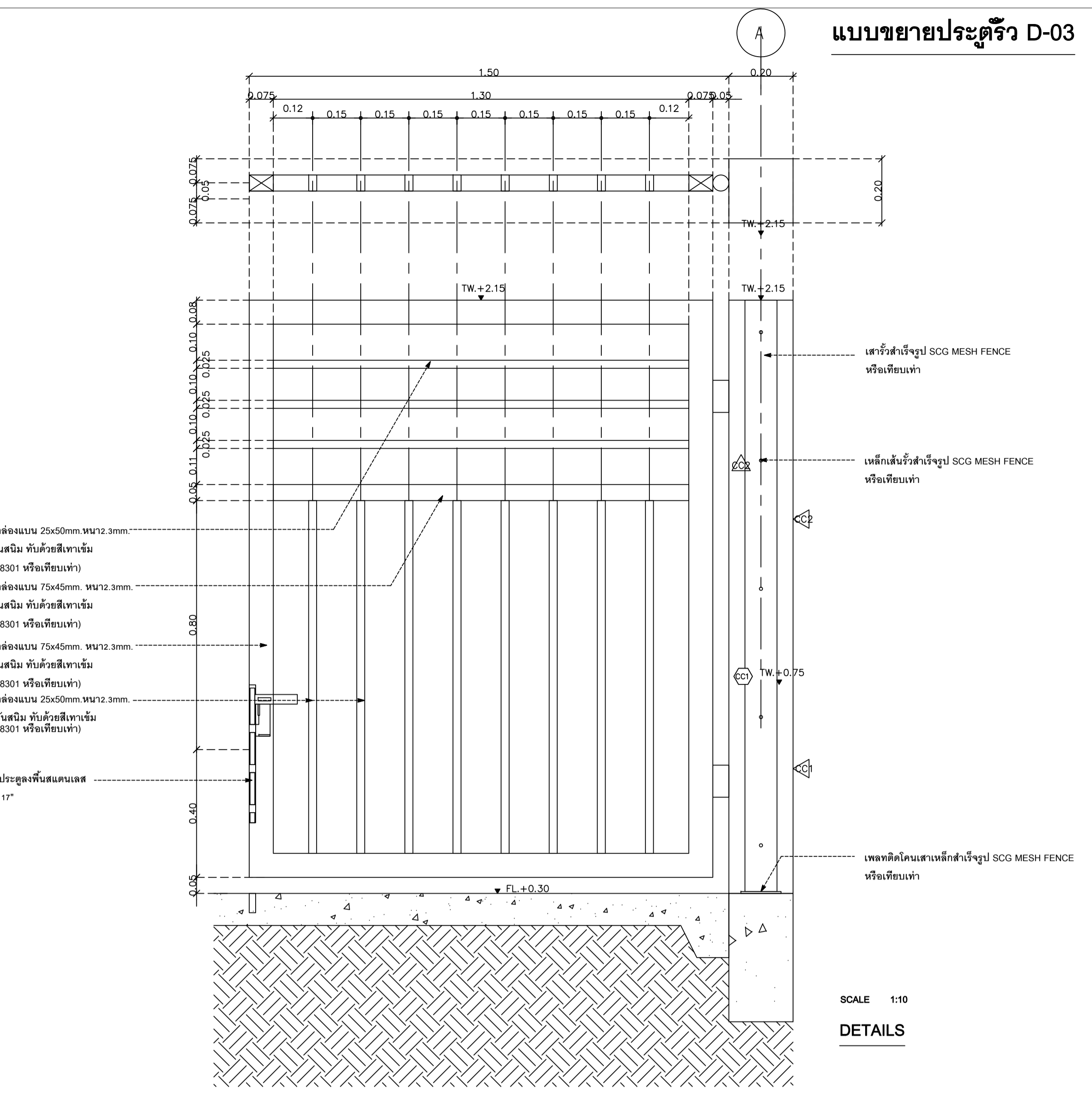
แบบขยายประตูรั้ว D-03



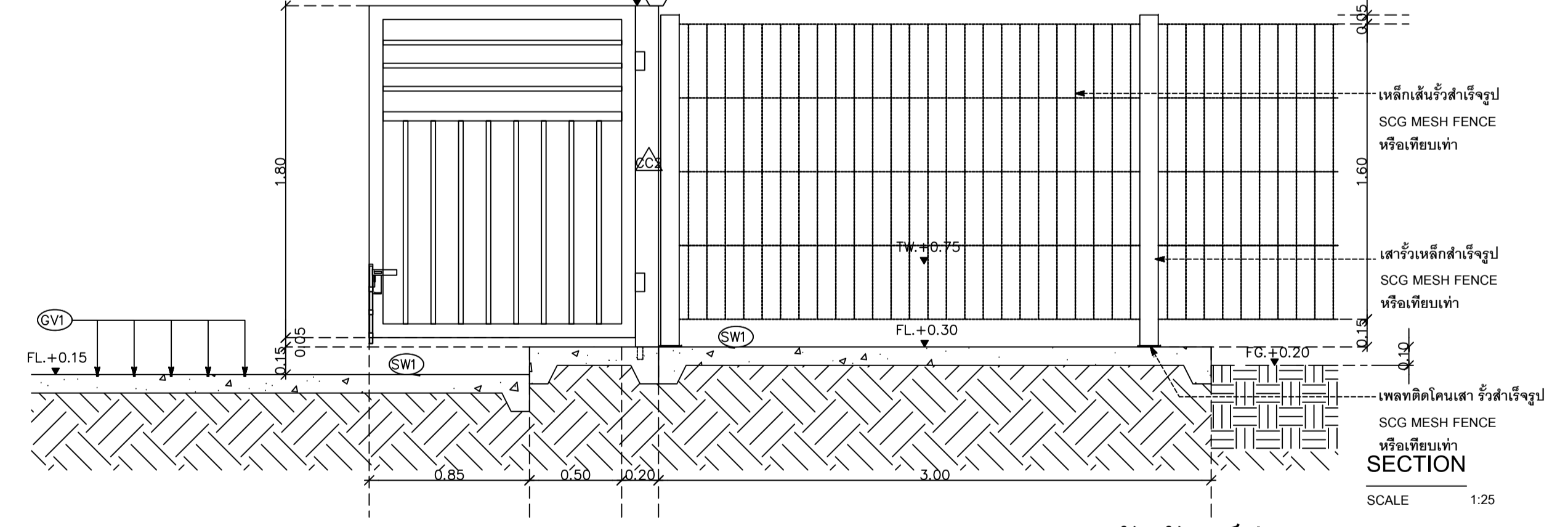
PLAN
SCALE 1:25



ELEVATION
SCALE 1:25



DETAILS
SCALE 1:10



SECTION
SCALE 1:25

1

- เหล็กดัดแบบ 25x50mm.หนา2.3mm.
ทำสีกันสนิม ทับด้วยสีเทาเข้ม
(TOA#8301 หรือเทียบเท่า)
- เหล็กดัดแบบ 75x45mm.หนา2.3mm.
ทำสีกันสนิม ทับด้วยสีเทาเข้ม
(TOA#8301 หรือเทียบเท่า)
- เหล็กดัดแบบ 75x45mm.หนา2.3mm.
ทำสีกันสนิม ทับด้วยสีเทาเข้ม
(TOA#8301 หรือเทียบเท่า)
- เหล็กดัดแบบ 25x50mm.หนา2.3mm.
ทำสีกันสนิม ทับด้วยสีเทาเข้ม
(TOA#8301 หรือเทียบเท่า)
- กลอนประตูลงพื้นสแตนเลส
ขนาด 17"

ตารางแสดงสัญลักษณ์ประกอบแบบ

สัญลักษณ์	รายการ
AS1	ถนนคสล.
TC1	สีทาผิวจราจร สีทาถนน TOA Road Line Paint แบบสะท้อนแสง 0717 สีขาว หรือเทียบเท่า
C1	ขอบคันหินทรงเหลี่ยมสำเร็จรูป ขนาด 15x30x100 cm. หรือเทียบเท่า
C2	แผ่นทางเดิน คสล. สำเร็จรูปขนาด 50x100 cm. หรือเทียบเท่า
CC1	ทาสีขาวสำหรับภายนอกและภายใน TOA8260 ที่เอด ซิเมนต์ นานา หรือ เบอร์ซีเมนต์ โคมอนด์ หรือ ใจดีเอดซีเมนต์ ทัฟซีเมนต์ หรือเทียบเท่า
CC2	ทาสีเทาสำหรับภายนอกและภายใน TOA 8292 ที่เอด ซิเมนต์ นานา หรือ เบอร์ซีเมนต์ โคมอนด์ หรือ ใจดีเอดซีเมนต์ ทัฟซีเมนต์ หรือเทียบเท่า
GVI	ดัดเส้นแบ่งแนวPVC(แกะออก) ขนาด 1cm.
ST1	พื้น คสล. จัดเรียบ วางเส้นแบ่งร่องPVCตามแบบ
TR1	ผิวอะคริลิคเคลือบเงา DURAZZO เบอร์5 สีขาว ของbluebrick thailand หรือเทียบเท่า



มหาวิทยาลัยเทคโนโลยีพระจอมเกล้าธนบุรี

แปลนทิว

25 so13 Sirinokajit Rd.
Subheg Muang Chiangmai
Tel 053 894816
Fax 053 894896

PROJECT:

อาคารหอพักนักศึกษา 7 ชั้น

LOCATION:

ศูนย์แมริม อ่าเภอแมริม
จังหวัดเชียงใหม่

ARCHITECTS:

ขวัญชัย สุธรรมชวน ส.ศธ 3900

วรวิฑ์ วัฒนศรัย ส.ศธ 17474

นภิษฎ์ปกร มั่นนิภา ส.ศธ 16332

LANDSCAPE ARCHITECTS:

จิรัชย์ เจริญศิริวารกุล ส.ศท 719

ENGINEERS:

ศทาวุธ ไชยแสน ส.ศท 8674

ศักดิ์ชัย พงษ์พันธ์ุชัย กษย 33429

ELECTRICAL ENGINEERS:

จำนงค์ ใจนวล ส.พท 4537

SANITARY ENGINEERS:

สุภชัย คงอินทร์ ส.ศท 276

MECHANICAL ENGINEERS:

สมจิตร์ ชินะใจ ส.ศท 4172

TITLE:

แบบขยาย DETAIL 4 : แบบโครงสร้างประตูรั้ว

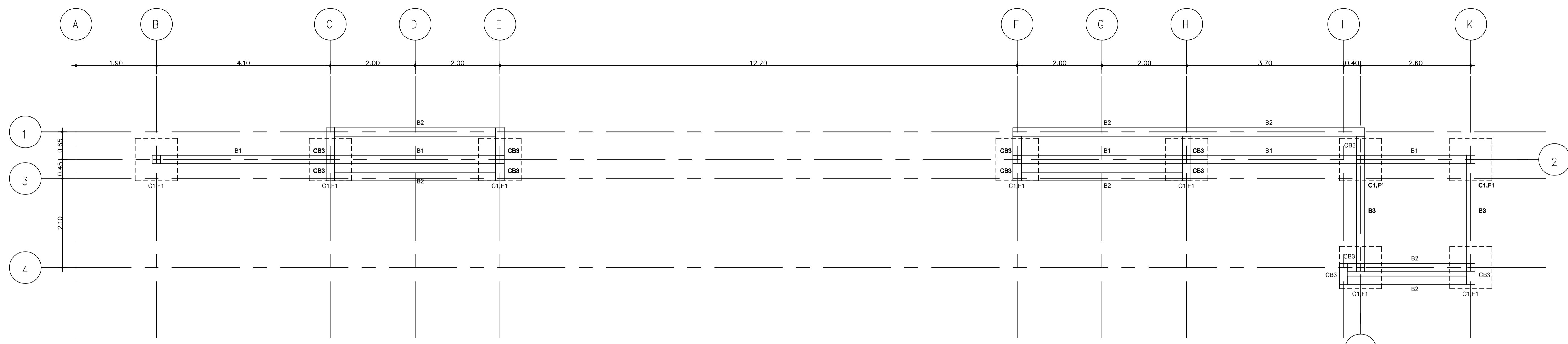
SCALE:

1 : 50

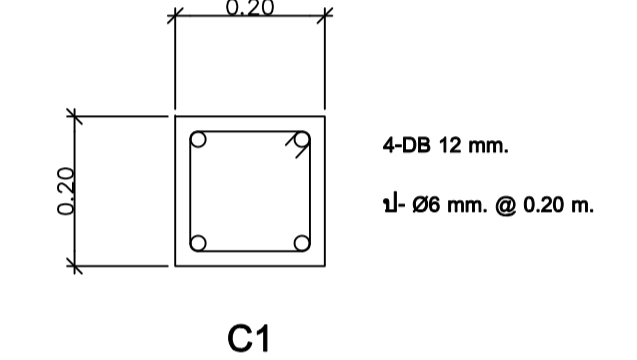
APPROVED BY:

REVISION

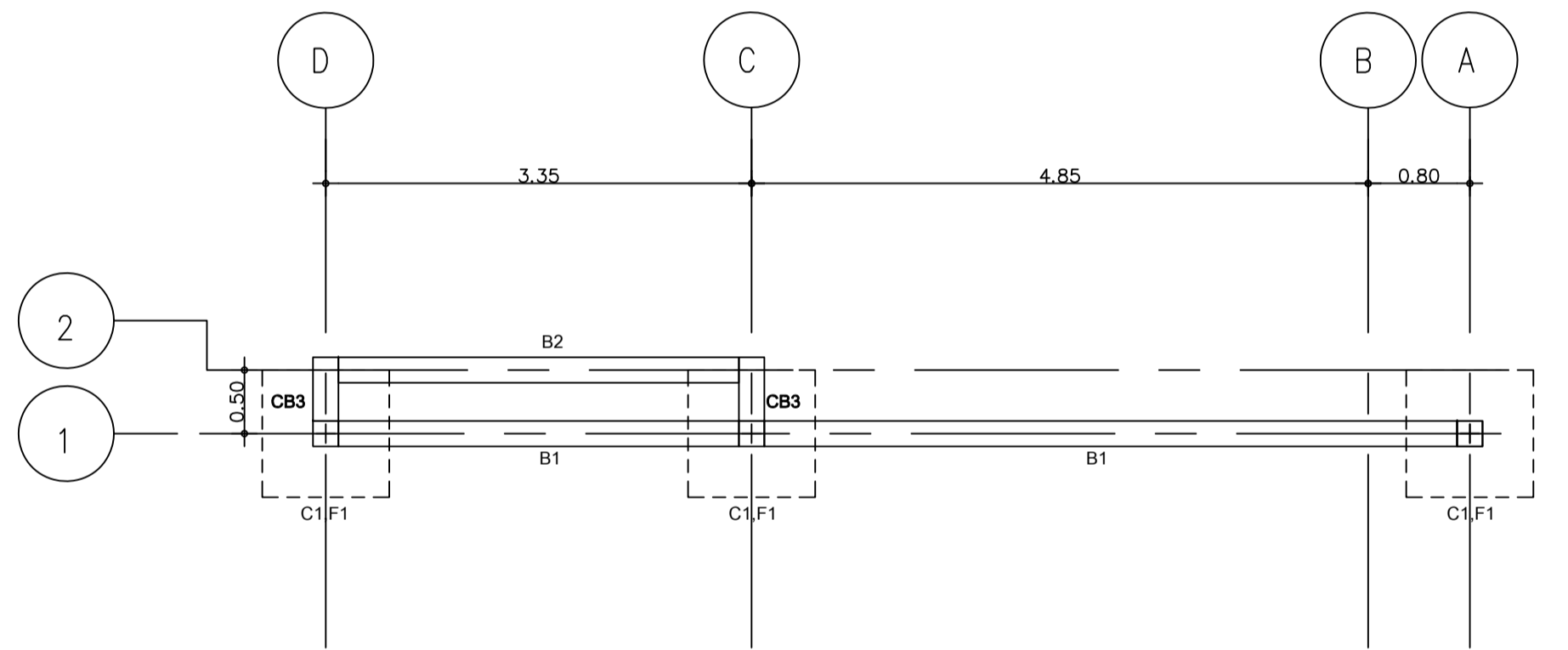
NO.	DESCRIPTION	DATE
-----	-------------	------



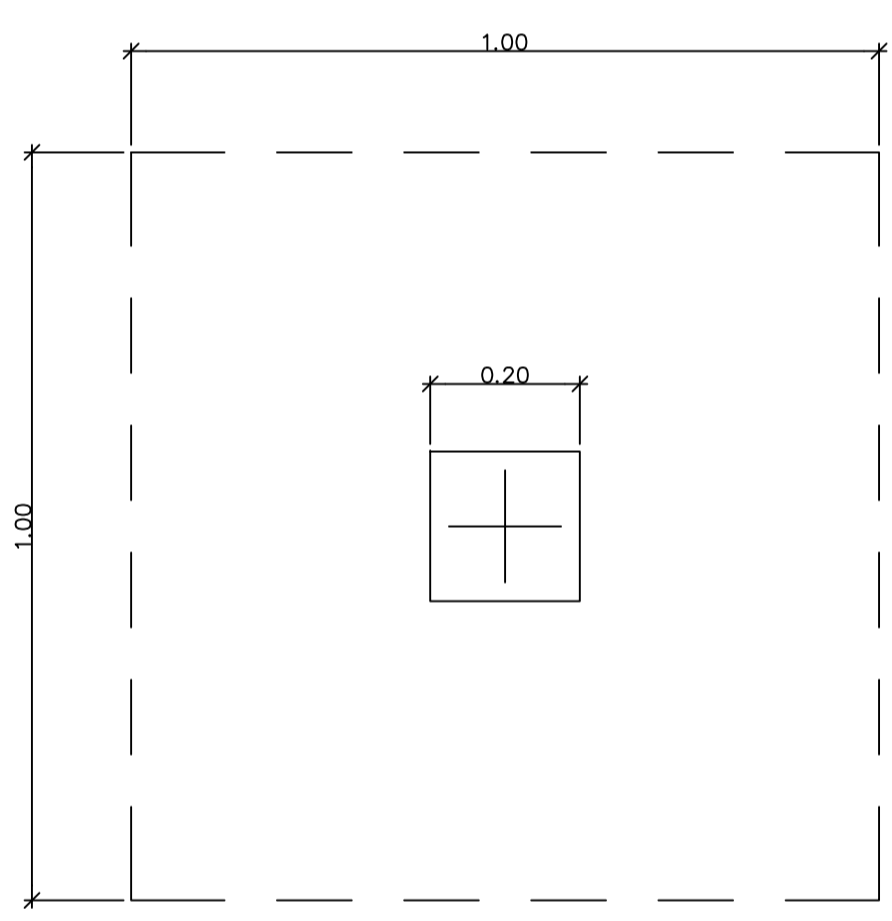
ผังโครงสร้างคาน : ประตูรั้ว D-01
SCALE 1:50



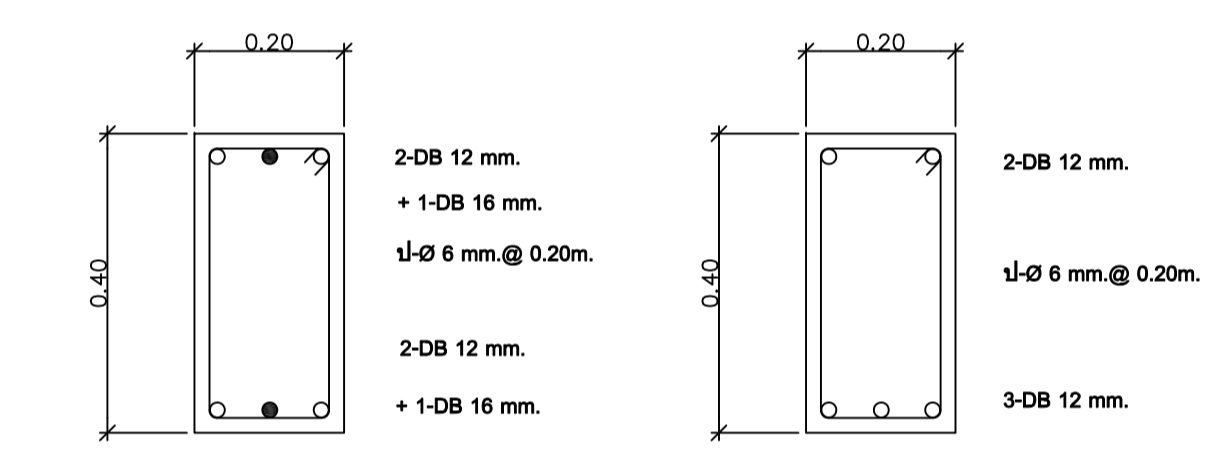
C1



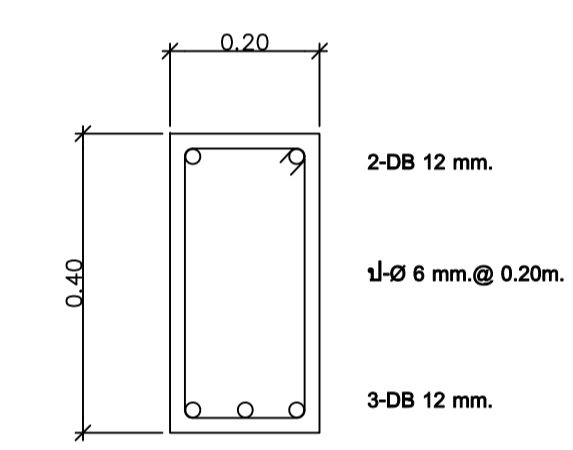
ผังโครงสร้างคาน : ประตูรั้ว D-02
SCALE 1:50



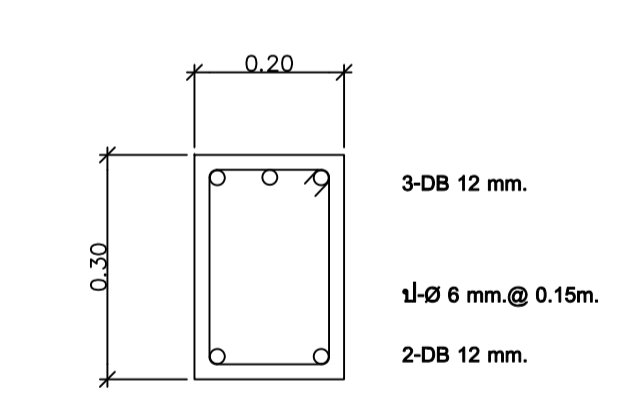
C1,F1



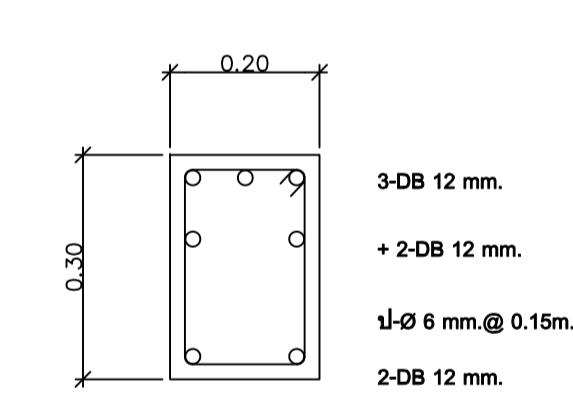
B1



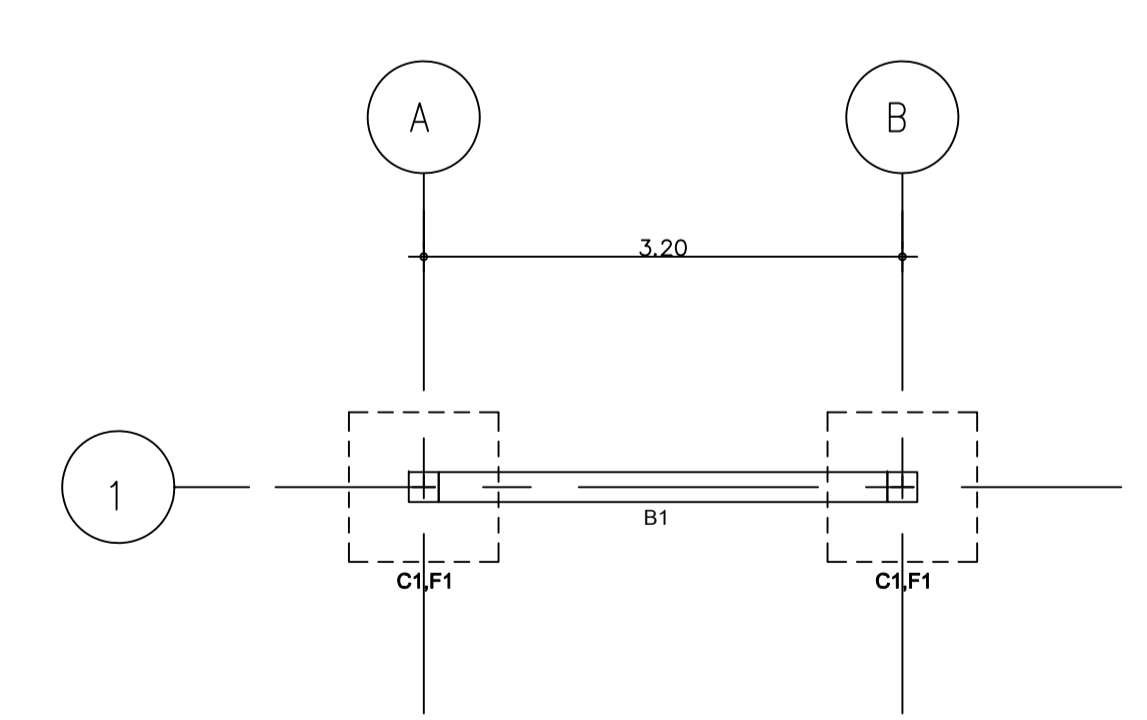
B2



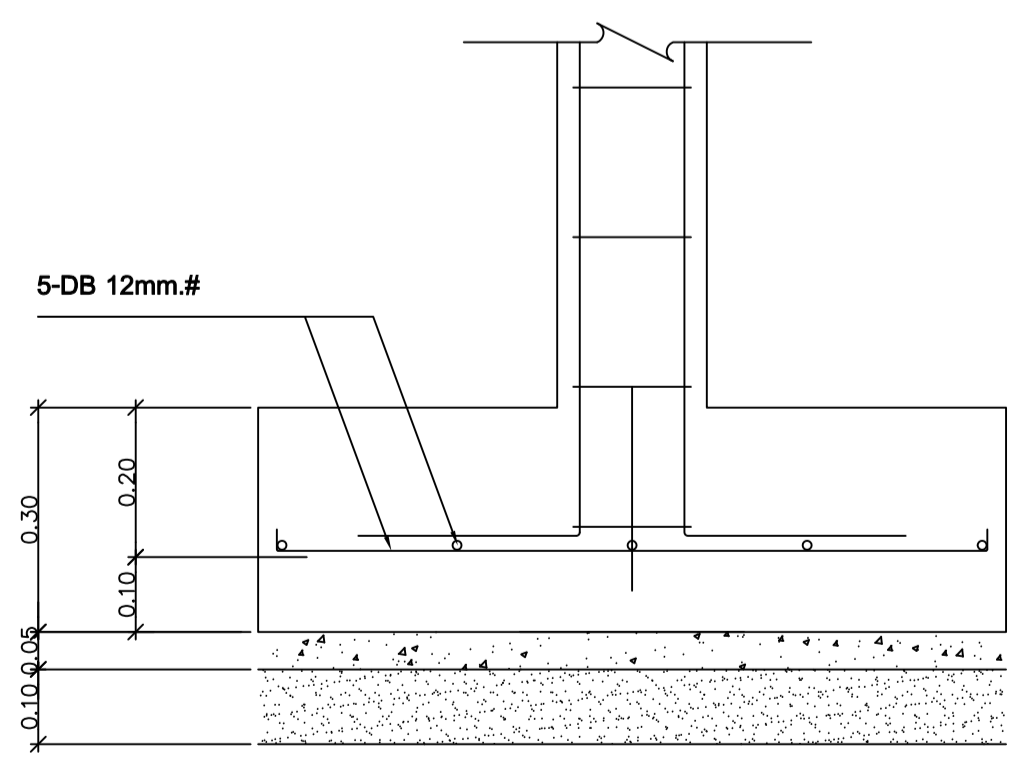
B3



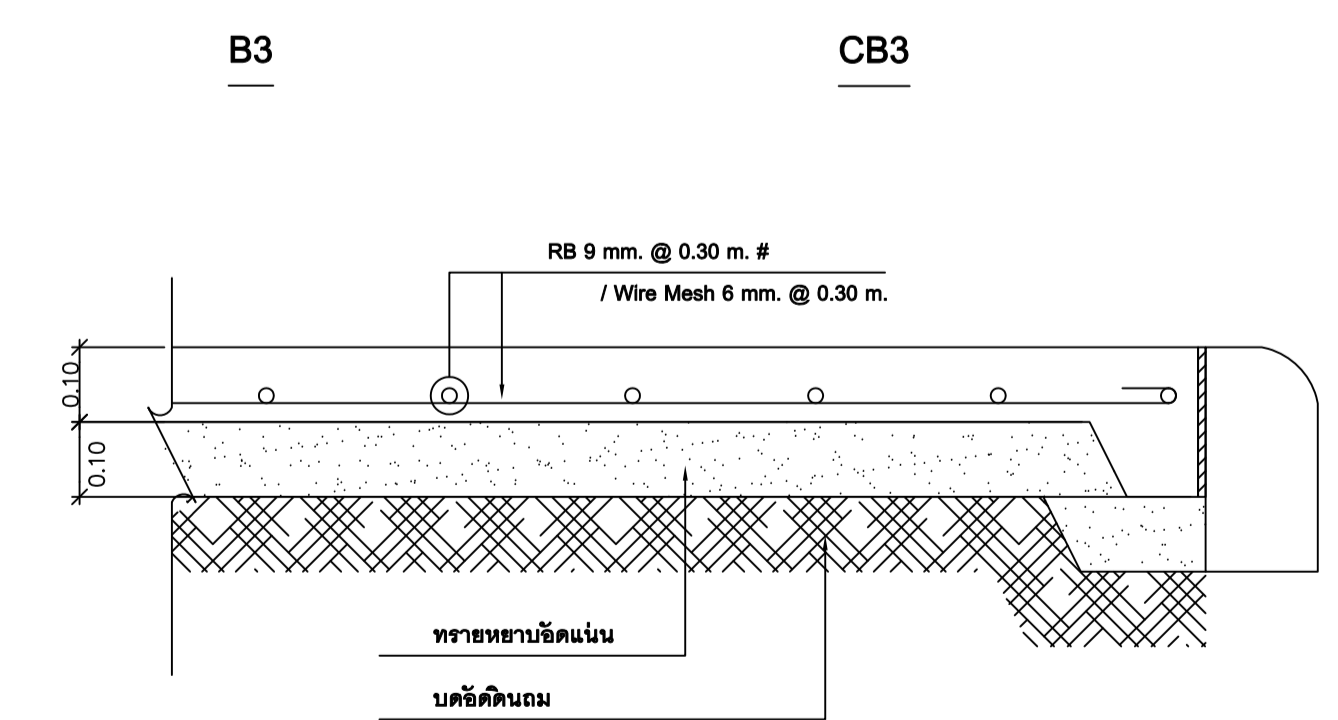
CB3



ผังโครงสร้างคาน : ประตูรั้ว D-03
SCALE 1:50



F1



GS

แบบขยายโครงสร้าง เสา, คาน, ฐานราก และพื้น
SCALE 1:10

แบบโครงสร้างประตูรั้ว

SHEETS NO:
LD-06

TOTAL SHEET:
24

ตารางแสดงสัญลักษณ์ประกอบแบบ

สัญลักษณ์	รายการ
(A1)	ถนนคสล.
(C1)	สีทราฟฟิก สีทาถนน TOA Road Line Paint แบบสะท้อนแสง 0717 สีขาว หรือเทียบเท่า
(C2)	ขอบคันทันทรางเหล็กสำเร็จรูป ขนาด 15x30x100 cm. หรือเทียบเท่า
(CC1)	แผ่นทางเดิน คสล. สำเร็จรูปขนาด 50x100 cm. หรือเทียบเท่า
(CC2)	ทาสีขาวสำหรับภายนอกและภายใน TOA8260 ที่ไล่เงา ชิคด์วัน นานิ หรือ เบยอร์ริชต์ โคมอนด์ หรือ ใจดีเนอส์เซ็นต์ ทังช็อค หรือเทียบเท่า
(CC3)	ทาสีเทาสำหรับภายนอกและภายใน TOA 8292 ที่ไล่เงา ชิคด์ วัน นานิ หรือ เบยอร์ริชต์ โคมอนด์ หรือ ใจดีเนอส์เซ็นต์ ทังช็อค หรือเทียบเท่า
(GV1)	ติดตั้งแผงแนวPVC(แกะออก) ขนาด 1cm.
(ST1)	พื้น คสล. ชนิดเรียบ วางเส้นแบ่งร่องPVCตามแบบ
(TR1)	ฉนวนซีเมนต์เคลือบผิว DURAZZO เบอร์รี่ สีขาว ของbluebrick thailand หรือเทียบเท่า



มหาวิทยาลัยราชภัฏเชียงใหม่

แปลนฤทธิ์

25 sot13 Sirimangkalajum Rd.
Suhep Muang changmai
Tel. 053 894816
Fax. 053 894896

PROJECT:

อาคารหอพักนักศึกษา 7 ชั้น

LOCATION:

ศูนย์แม่ริม อำเภอแม่ริม
จังหวัดเชียงใหม่

ARCHITECTS:

ชวนชัย สุธรรมชาวิ ฐ.สธ. 3999

วรรัตน์ รัตนศรี ฐ.สธ. 17474

เบญจพร กันนิจบุ ฐ.สธ. 16332

LANDSCAPE ARCHITECTS:

จิรัชย์ เจริญศิริวิมล ฐ.ส. 719

ENGINEERS:

ศพรวิไล ไชยแสน ฐ.ส. 8674

ศักดิ์ชัย ทองพันธ์ ทร. 33429

ELECTRICAL ENGINEERS:

จำนงค์ ใจนวล ฐ.พ. 4537

SANITARY ENGINEERS:

สุภชัย คงอินทร์ ฐ.ส. 276

MECHANICAL ENGINEERS:

สมจิตร ชินะใจ ฐ.ก. 4172

TITLE:

แบบขยาย DETAIL 5 : ลานจอดรถ

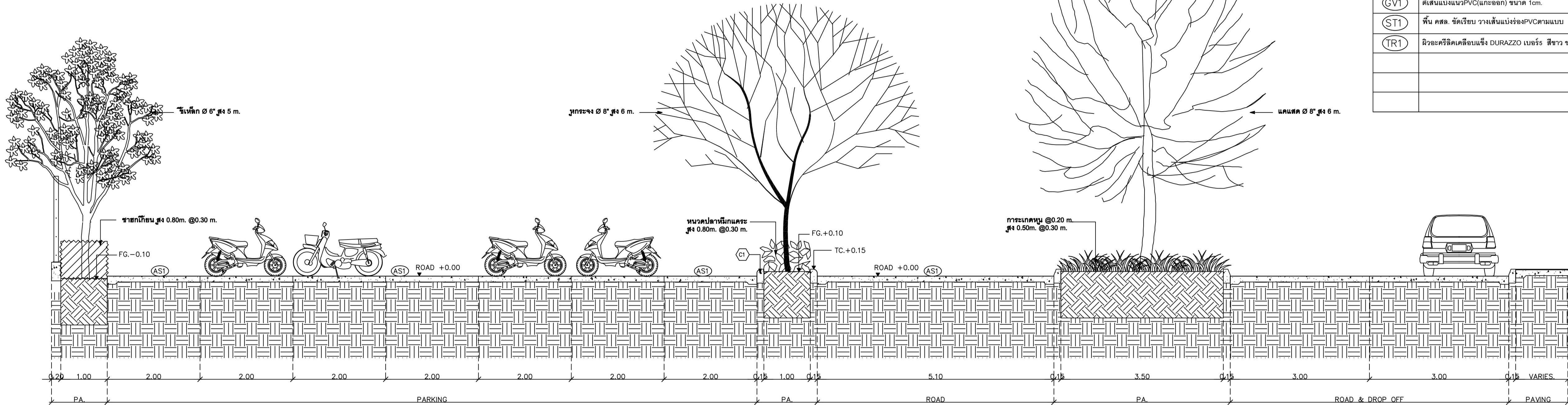
SCALE:

1 : 50

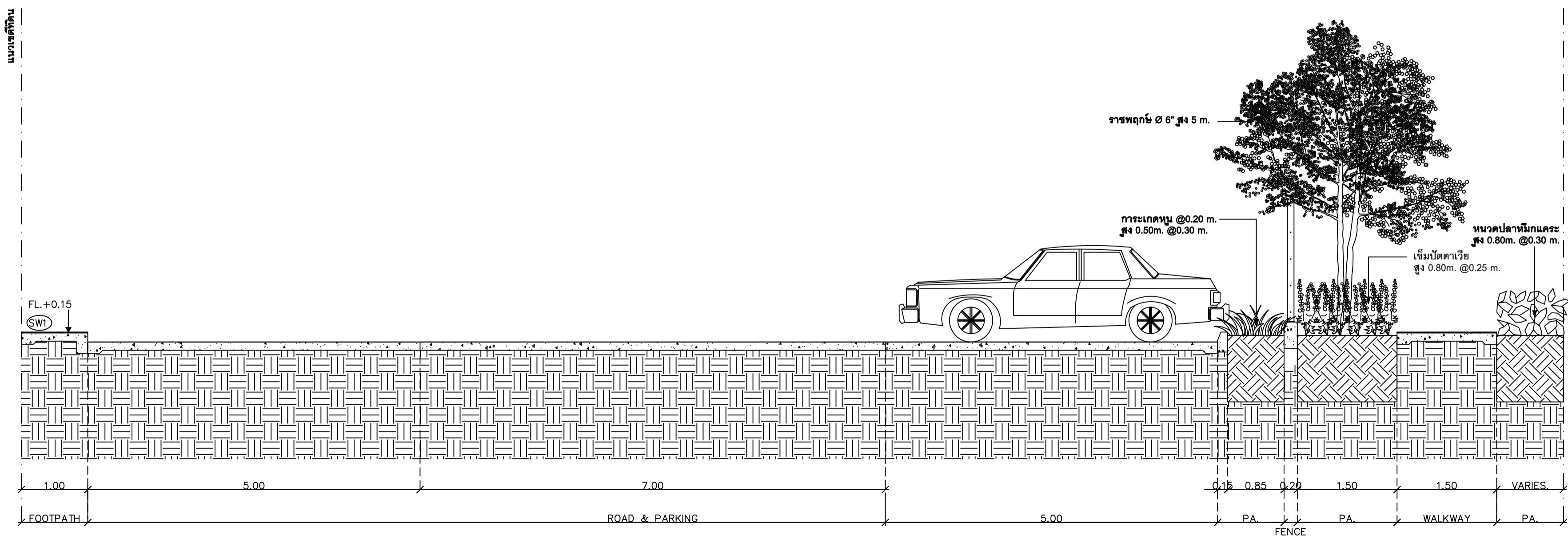
APPROVED BY:

REVISION

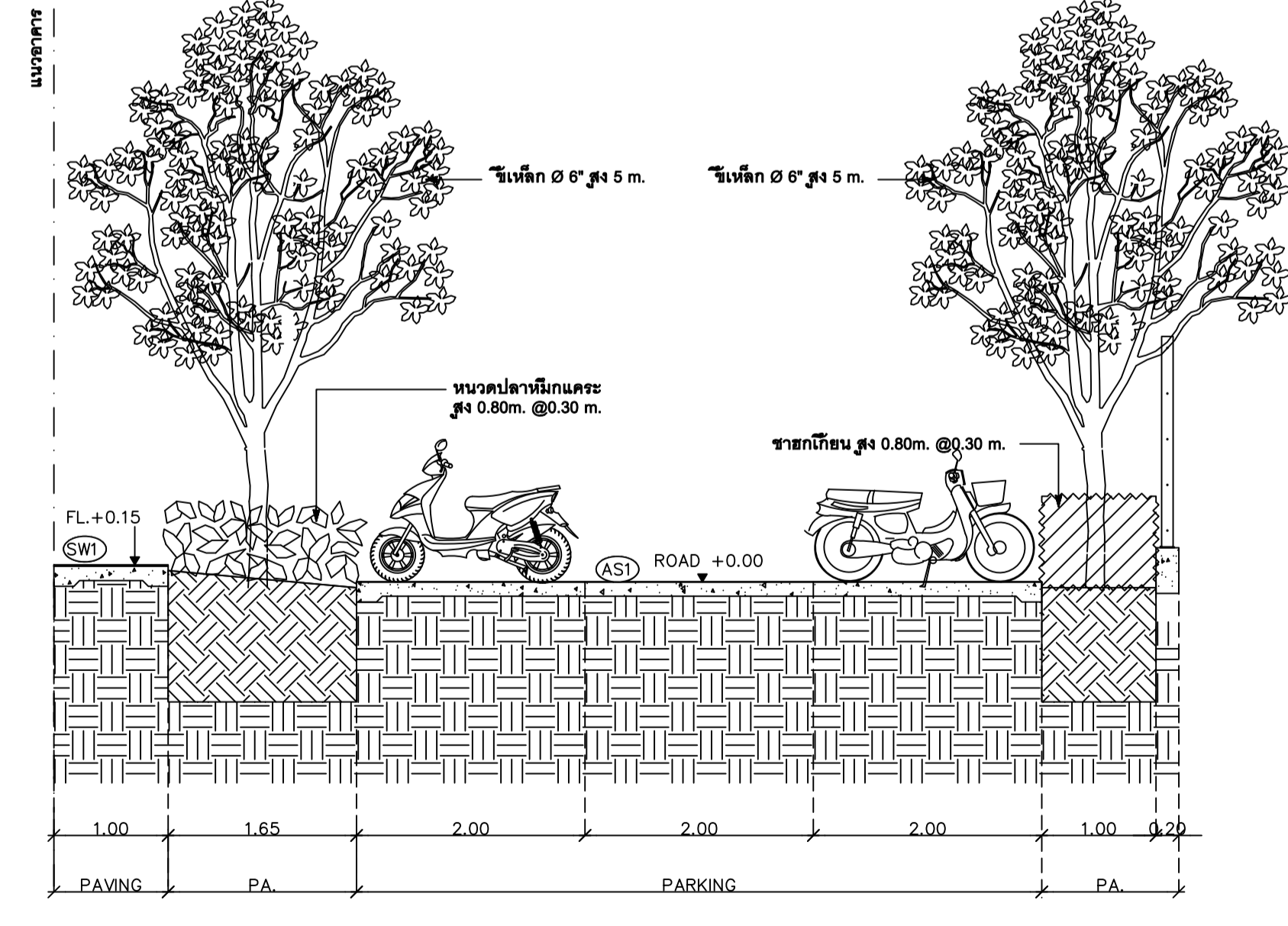
NO.	DESCRIPTION	DATE
-----	-------------	------



รูปตัดแสดงลานจอดรถ
SCALE 1:50



รูปตัดแสดงลานจอดรถ
SCALE 1:50



รูปตัดแสดงลานจอดรถ
SCALE 1:50

PROJECT NO :

งานวางผังบริเวณและภูมิสถาปัตยกรรม

SHEETS NO:

LD-07

TOTAL SHEET:

24



มหาวิทยาลัยราชภัฏเชียงใหม่

แฟลตทอรี่

25 sot13 Sirimangkalajem Rd.
Subhph Muang Chiangmai
Tel 053 894816
Fax 053 894896

PROJECT:

อาคารหอพักนักศึกษา 7 ชั้น

LOCATION:

ศูนย์แมริเม อ่าเภอแมริเม
จังหวัดเชียงใหม่

ARCHITECTS:

ขวัญชัย สุธรรมชาล ส.ศธ 3999

วรวิทย์ รัตนชัย ป.ศธ 17474

เกียรติกร มณีนิภา ป.ศธ 16332

LANDSCAPE ARCHITECTS:

จิรัชย์ เจริญศิริวิบูลย์ ส.ศธ 79

ENGINEERS:

ศรทวาร ไชยแสน ส.ศธ 8874

ศักดิ์ชัย ทองพันธ์จรัส วิทย 33428

ELECTRICAL ENGINEERS:

จำนงค์ ใจนวล ส.พศ 4537

SANITARY ENGINEERS:

ศุภชัย คงอินทร์ ส.ศธ 276

MECHANICAL ENGINEERS:

สมจิตร์ ชินะใจ ส.ศธ 4172

TITLE:

แบบขยาย DETAIL 6 : แบบขยายถนน

SCALE:

1 : 50

APPROVED BY:

REVISION

NO.	DESCRIPTION	DATE

PROJECT NO :

งานวางผังบริเวณและภูมิสถาปัตย์ถาวร

SHEETS NO:

LD-08

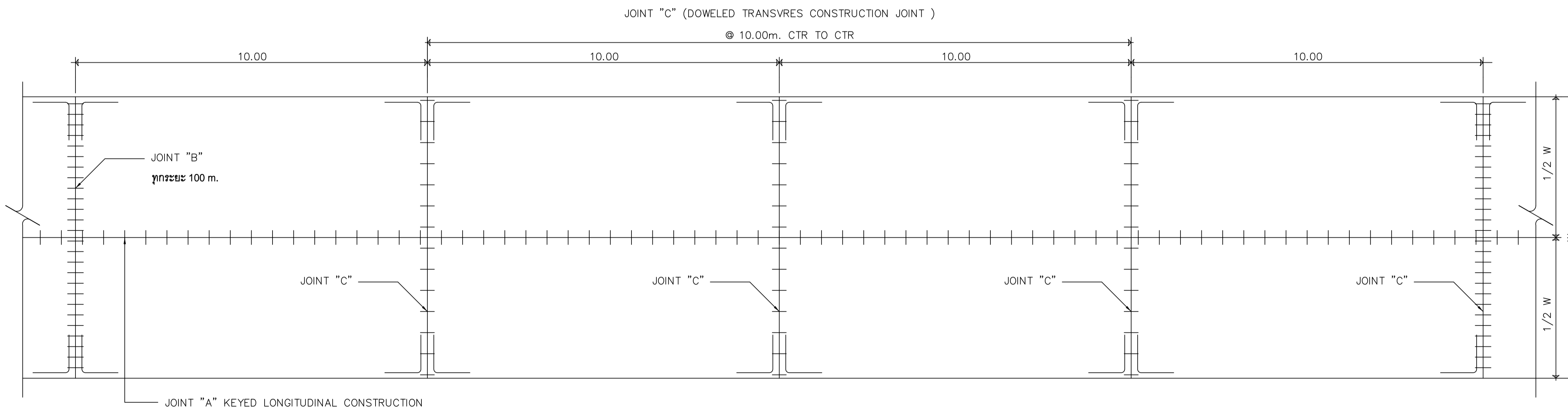
TOTAL SHEET:

24

STANDARD ROAD CONCRETE

รายการประกอบแบบ

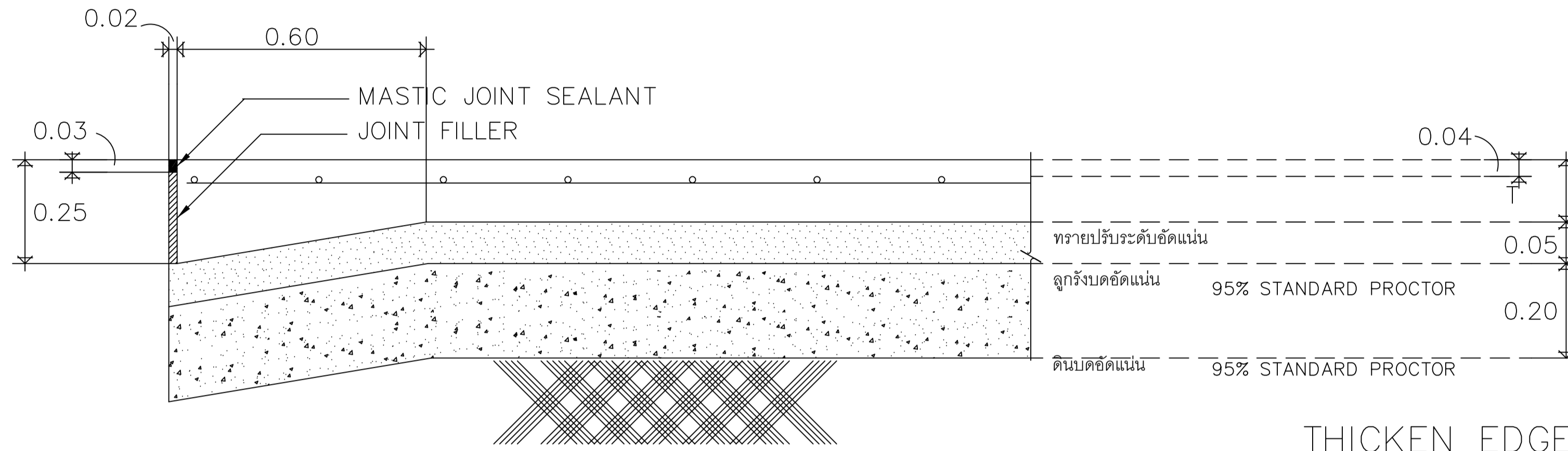
1. มิติเป็น "เมตร" ยกเว้นที่ระบุเป็นอย่างอื่น
2. คุณสมบัติของวัสดุและวิธีการก่อสร้าง นอกเหนือจากที่ระบุในแบบให้ปฏิบัติตามมาตรฐานการก่อสร้างทาง กรมหลวงชนบท (มทช.) เฉพาะในส่วนที่เกี่ยวข้องเท่านั้น
3. ไม้จرازคอนกรีต ให้ใช้คอนกรีตที่มีกำลังอัดประลัยของแท่งคอนกรีตตัวอย่างรูปทรงแท่ง 15x15x15 ซม. อายุ 28 วัน ไม่น้อยกว่า 280 กก./ตร.ซม.
4. EXPANSION JOINT จะต้องก่อสร้างทุกระยะ 90-120 ม. ทั้งนี้ให้ขึ้นอยู่กับดุลยพินิจของผู้ควบคุมงาน
5. MASTIC JOINT SEALER ให้ใช้ตามมาตรฐาน AASHTO M. 173-60, ASTM. D. 190
6. JOINT FILLER ให้ใช้ตาม AASHTO M. 153-70, ASTM. 1753-67
7. ผู้รับจ้างสามารถเลือกใช้ WIRE-MESH (มอก.737) แทนเหล็กเส้นตามตารางที่ 1 ได้ โดยผู้รับจ้างจะต้องเสนอขนาดและระยะห่างของเหล็กตะแกรงที่ใช้ พร้อมแสดงใบรับรองคุณภาพจากผู้ผลิตให้ผู้ควบคุมงานอนุมัติก่อนดำเนินการ และในกรณีที่มีการต่อทาบ WIRE-MESH ระยะการต่อทาบจะต้องไม่น้อยกว่า 5 ซม. ทั้งนี้ให้เห็นว่ามัดเหล็กตะแกรงที่ใช้ต้องไม่น้อยกว่า MINIMUM EQUIVALENT STEEL AREA OF WIRE MESH ที่ระบุไว้ในตารางที่ 1
8. เหล็กเสริมใช้เหล็กเสริมมาตรฐาน มอก.20 และ มอก.24
9. รอยต่อในคอนกรีต ยกเว้น EXPANSION JOINT ให้ทำรอยต่อด้วยเครื่องตัดคอนกรีต
10. การทำผิวหน้าให้เรียบ ให้ทำโดยลากประทัดจากขอบด้านหนึ่งไปยังขอบอีกด้านหนึ่งอย่างสม่ำเสมอ และให้เหลื่อมกันโดยร่องที่เกิดจะต้องลึกไม่เกิน 2 มม.
11. ให้ผู้รับจ้างออกแบบส่วนผสมคอนกรีต (JOB MIX DESIGN) ที่ใช้ในงานเสนอบุคคลปฏิบัติงานตรวจสอบและอนุญาตก่อนเริ่มงานคอนกรีตอย่างน้อย 15 วัน โดยปริมาณผสมที่ระบุไว้จะให้เป็นไปตามการออกแบบส่วนผสมคอนกรีต และมีกำลังอัดประลัยไม่น้อยกว่าที่กำหนด
12. การปูแผ่นพลาสติก กรณีชั้นรองผิวคอนกรีตเป็นหลายชั้นให้ปูเต็ม หากชั้นรองผิวเป็นหินคลุก ให้ปูบริเวณรอยต่อตามรูปแบบ



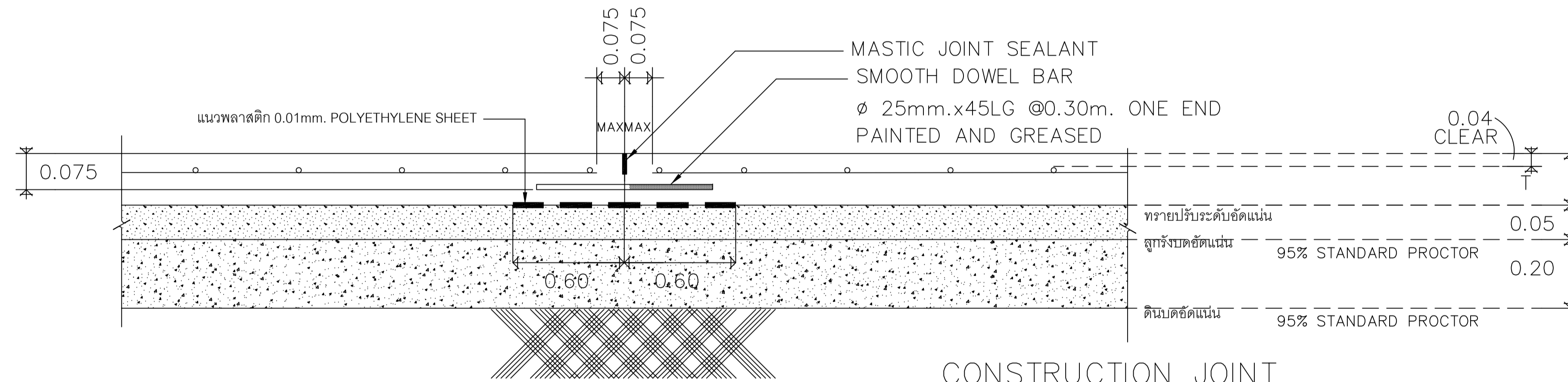
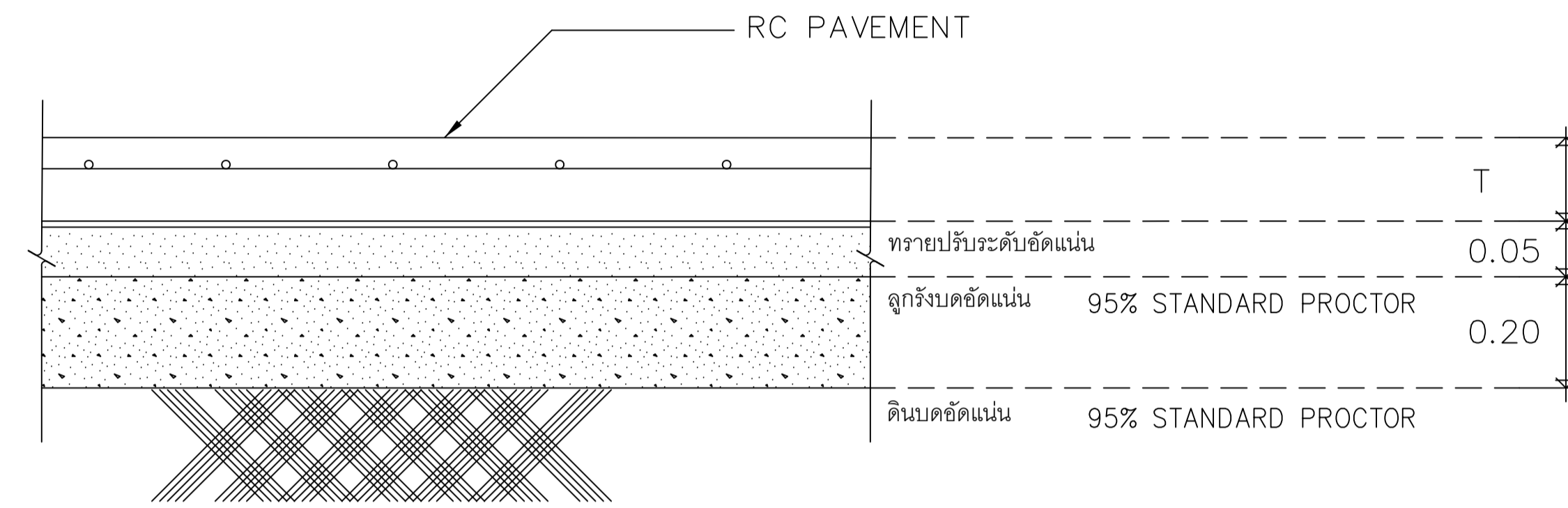
PLAN ROADWAY 1:100

ตารางที่ 1. TEMPERATURE STEEL

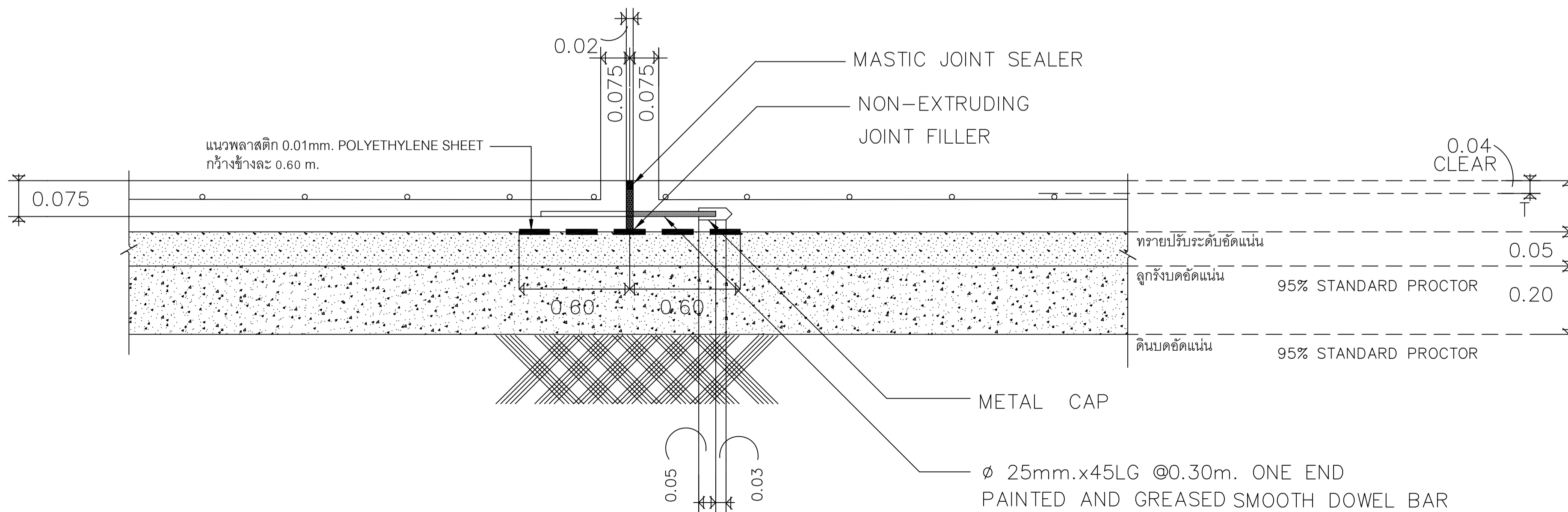
SLAB THICKNESS (CM.)	LONGITUDINAL REINFORCEMENT			LANE WIDTH (M.)	TRANSVERSE REINFORCEMENT		
	เหล็กเส้นกลม SR24 (fs = 1,200 ksc)		MINIMUM EQUIVALENT STEEL AREA OF WIRE MESH (fs = 2,750 ksc) (Sq.mm/m)		เหล็กเส้นกลม SR24 (fs = 1,200 ksc)		MINIMUM EQUIVALENT STEEL AREA OF WIRE MESH (fs = 2,750 ksc) (Sq.mm/m)
	DIAMETER/SPACING	STEEL AREA (Sq.mm/m)			DIAMETER/SPACING	STEEL AREA (Sq.mm/m)	
15	9@0.25 m.	255	112	< 3.00	RB6@0.30	94	41
				3.50	RB6@0.25	114	50
				4.00	RB6@0.20	141	62
				4.50	RB6@0.20	141	62



THICKENED EDGE



CONSTRUCTION JOINT



EXPANSION JOINT (JOINT "B")

ตารางที่ 2. แสดงขนาดของ WIRE MESH ที่ใช้แทน BAR MESH

BAR MESH (fs = 1,200 Ksc) (เหล็กเส้นกลม SR 24)		WIRE MESH (fs = 2,750 Ksc) (เหล็กเชื่อมตะแกรงสำเร็จรูป)	
DIA / SPACING	STEEL AREA (ตร.ซม./ม.)	DIA / SPACING	STEEL AREA (ตร.ซม./ม.)
6mm@0.30m.	0.940	4mm@0.30m.	0.419
9mm@0.30m.	2.12	6mm@0.30m.	0.940



มหาวิทยาลัยราชภัฏเชียงใหม่

แฟล่งทอรี่

25 sot13 Sirmankajorn Rd.
Su-ngat Muang Chiangmai
Tel 053 894816
Fax 053 894896

PROJECT:
อาคารหอพักนักศึกษา 7 ชั้น

LOCATION:
ศูนย์แมริม อำเภอแมริม
จังหวัดเชียงใหม่

ARCHITECTS:
ขวัญชัย สุธรรมขว ส.ศอ 3900
วรรัตน์ รัตนศรี ส.ศอ 17474
เบ็ญจมาภรณ์ ส.ศอ 16332

LANDSCAPE ARCHITECTS:
จิรัชย์ เจริญศิริกุล ส.ศอ 72

ENGINEERS:
ศพวธ ไชยแสน ส.ศอ 8674
ศักดิ์ชัย ทองพันธ์จรัส ภัย 33428

ELECTRICAL ENGINEERS:
จำนงค์ ใจนวล ส.ศอ 4537

SANITARY ENGINEERS:
สุภชัย คณอินทร์ ส.ศอ 276

MECHANICAL ENGINEERS:
สมจิตร ชินะใจ ส.ศอ 4172

TITLE:
แบบขยาย DETAIL 6 : แบบขยายถนน

SCALE:
1 : 10

APPROVED BY:

NO.	DESCRIPTION	DATE

PROJECT NO :
งานวางผังบริเวณและภูมิสถาปัตยกรรม

SHEETS NO:
LD-09

TOTAL SHEET:
24

PROJECT:

อาคารหอพักนักศึกษา 7 ชั้น

LOCATION:

ศูนย์แม่ริม อำเภอแม่ริม
จังหวัดเชียงใหม่

ARCHITECTS:

ชูวิทย์ สุธรรมขจร ส.ศด 3900

วรรัตน์ วัฒนศรี ส.ศด 17474

เบ็ญจนิกร วัฒนศิริ ส.ศด 16332

LANDSCAPE ARCHITECTS:

จิรัชย์ เจริญศิริวรรณ ส.ศด 79

ENGINEERS:

ศุภาวดี ไชยแสน ส.ศด 8674

ศักดิ์ชัย พงษ์พันธ์ุชัย ภัย 33429

ELECTRICAL ENGINEERS:

จำนงค์ ใจจวบ ส.พ.ก. 4537

SANITARY ENGINEERS:

สุภชัย คงอินทร์ ส.ศด 276

MECHANICAL ENGINEERS:

สมจิตร ชินะใจ ส.ศด 4172

TITLE:

แบบขยาย DETAIL 6 : แบบขยายถนน

SCALE:

1 : 10

APPROVED BY:

REVISION

NO.	DESCRIPTION	DATE

PROJECT NO :

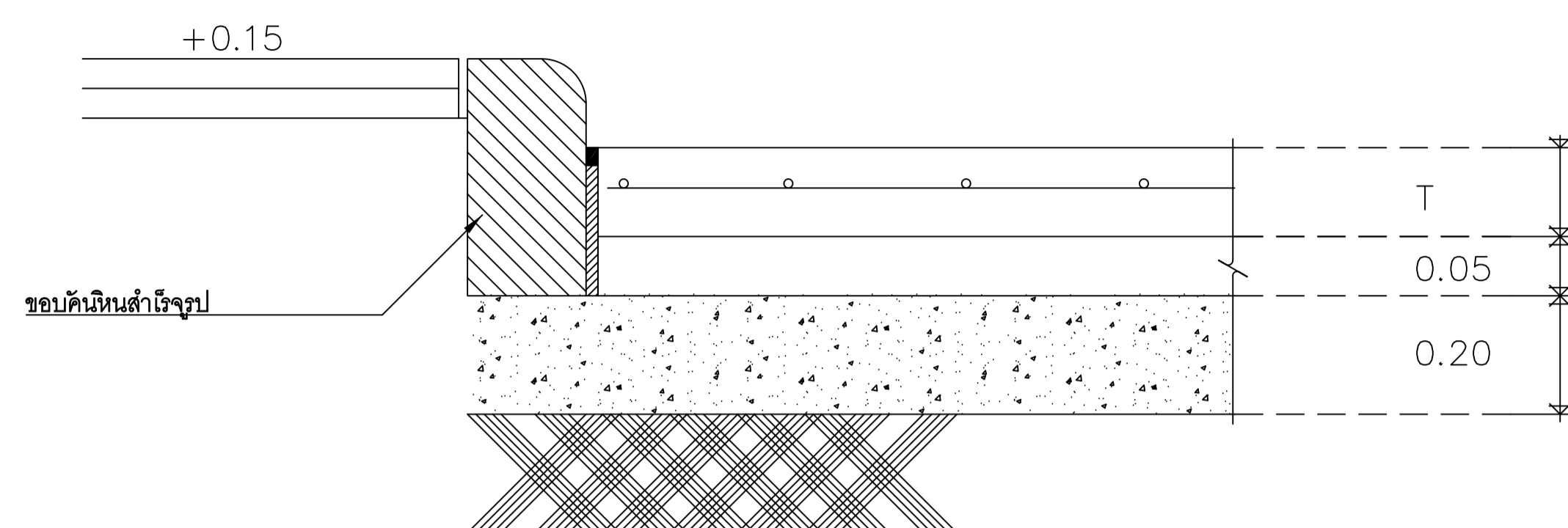
งานวางผังบริเวณและภูมิสถาปัตยกรรม

SHEETS NO:

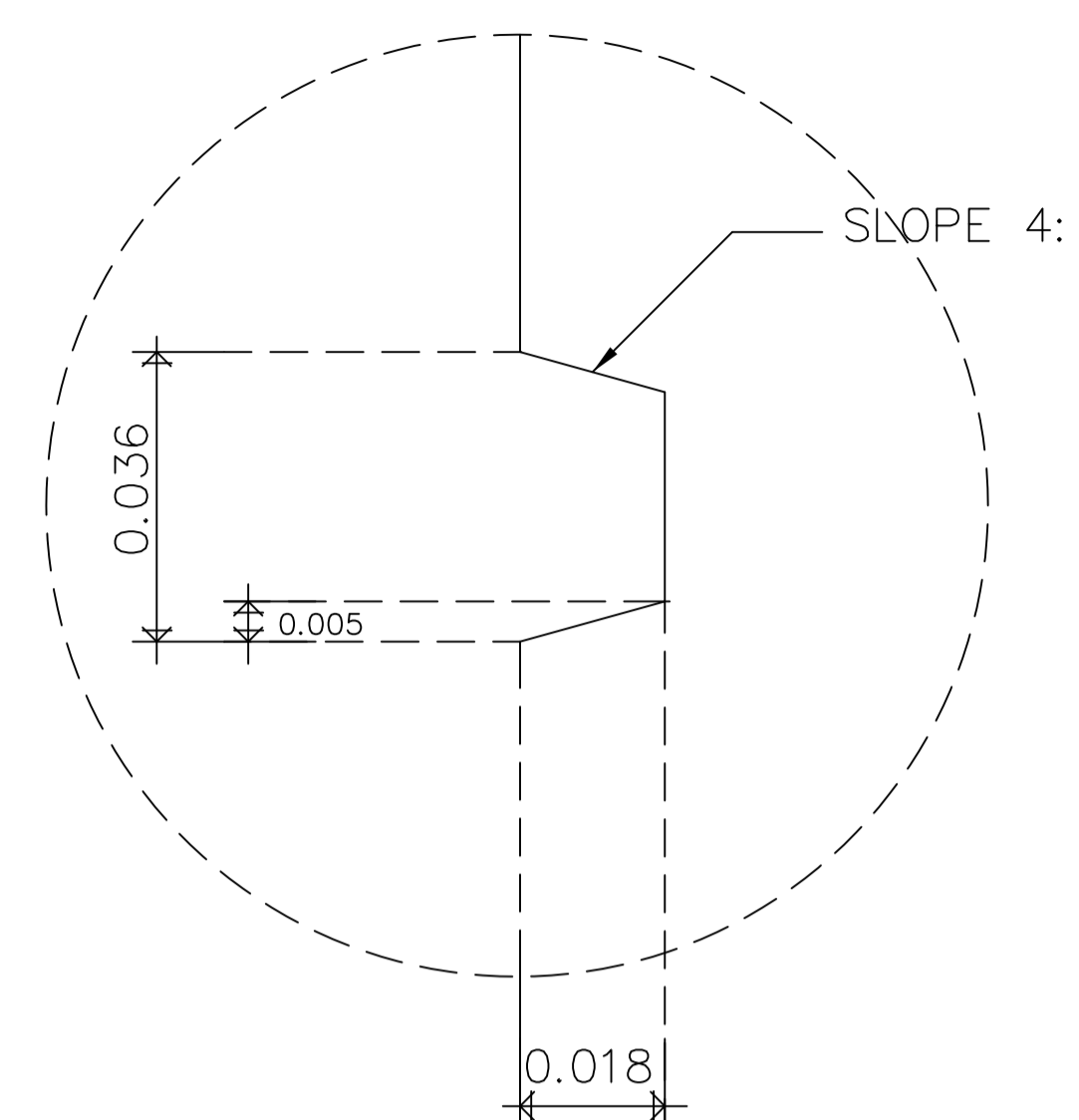
LD-10

TOTAL SHEET:

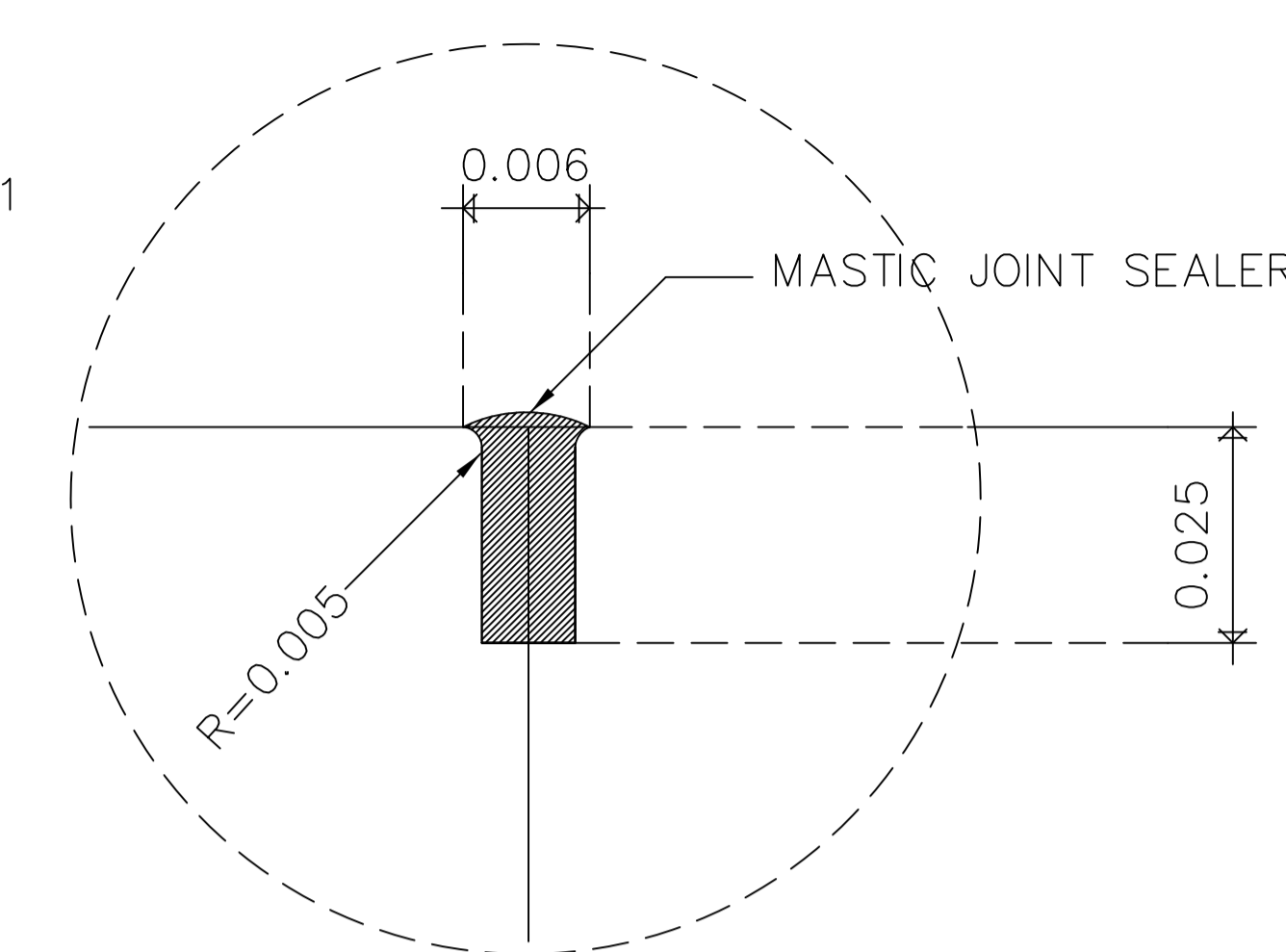
24



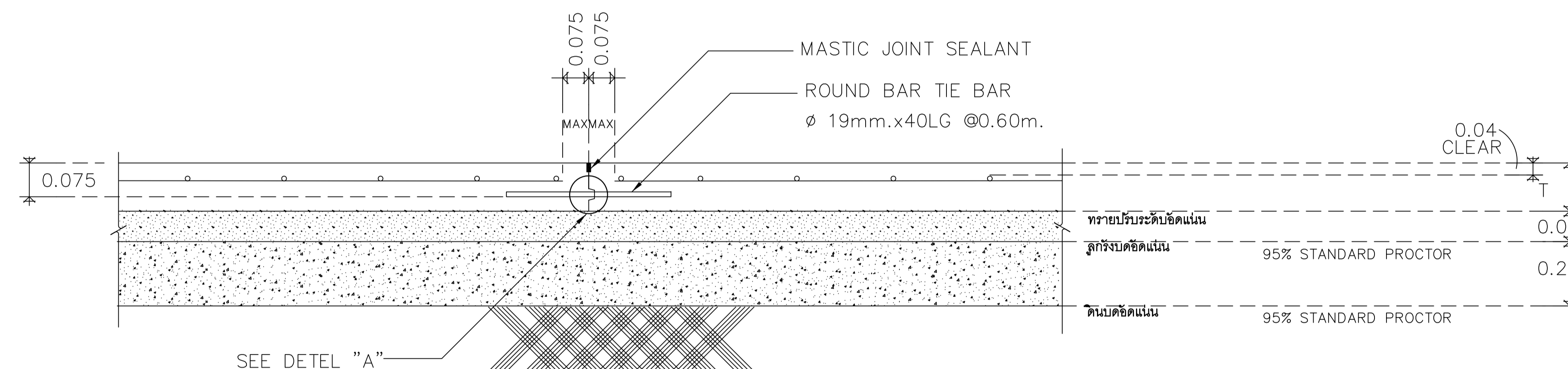
แบบขยายขอบถนน คสล.



DETEL "A"



DETEL "B"



LONGITUDINAL JOINT (JOINT "A")

ตารางที่ 2. แสดงขนาดของ WIRE MESH ที่ใช้แทน BAR MESH

BAR MESH (fs = 1,200 Ksc) (เหล็กเส้นกลม SR 24)		WIRE MESH (fs = 2,750 Ksc) (เหล็กเชื่อมตะแกรงสี่เหลี่ยม)	
DIA / SPACING	STEEL AREA (ตร.ซม./ม.)	DIA / SPACING	STEEL AREA (ตร.ซม./ม.)
๖ มม. @ 0.30 ม.	0.940	๖ มม. @ 0.30 ม.	0.419
๙ มม. @ 0.30 ม.	2.12	๖ มม. @ 0.30 ม.	0.940

STANDARD ROAD CONCRETE



มหาวิทยาลัยเชียงใหม่

แปลน

25 sot13 Sirimangkalajarn Rd.
Suithip Muang Chiangmai
Tel 053 894816
Fax 053 894896

PROJECT:

อาคารหอพักนักศึกษา 7 ชั้น

LOCATION:

ศูนย์แม่ริม อำเภอแม่ริม
จังหวัดเชียงใหม่

ARCHITECTS:

ชำนาญชัย สุธรรมชาวี ส.ส.ช.3000

วรวัฒน์ วิเศษชัย ภา.ส.ช.17474

ภริณีโกกร มีนนิภา ภา.ส.ช.18332

LANDSCAPE ARCHITECTS:

จึงชัย เจริญศิริวรรณ ส.ภ.ส.79

ENGINEERS:

ศพราน ไซแสน ส.ช.8674

ศักดิ์ชัย ทองพันธ์ ภา.ช.33429

ELECTRICAL ENGINEERS:

จันทก์ ไชยวาล ส.ภ.ช.4537

SANITARY ENGINEERS:

ศุภชัย ศรีอินทร์ ส.ส. 276

MECHANICAL ENGINEERS:

สมจิตร ชินะใจ ส.ภ.ช.4172

TITLE:

แบบขยาย TYPICAL DETAIL 5 : แบบขยายรั้วโปร่ง

SCALE:

1 : 10

APPROVED BY:

REVISION

NO.	DESCRIPTION	DATE
-----	-------------	------

PROJECT NO :

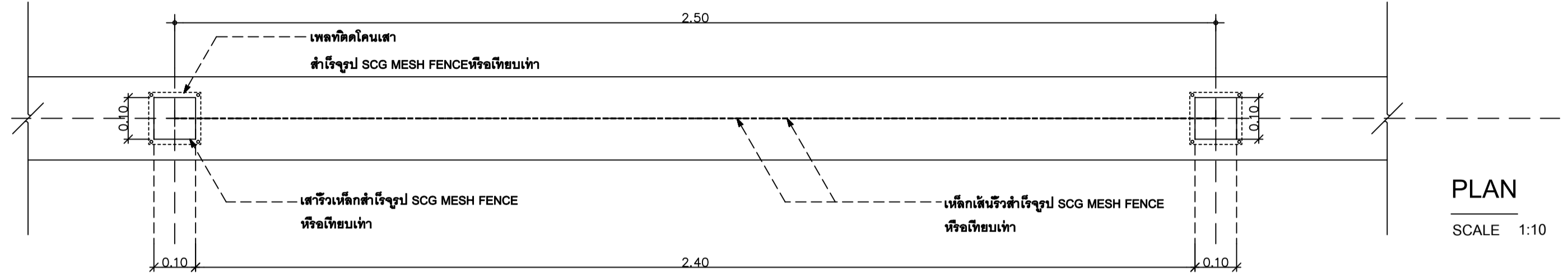
งานวางผังบริเวณและภูมิสถาปัตยกรรม

SHEETS NO:

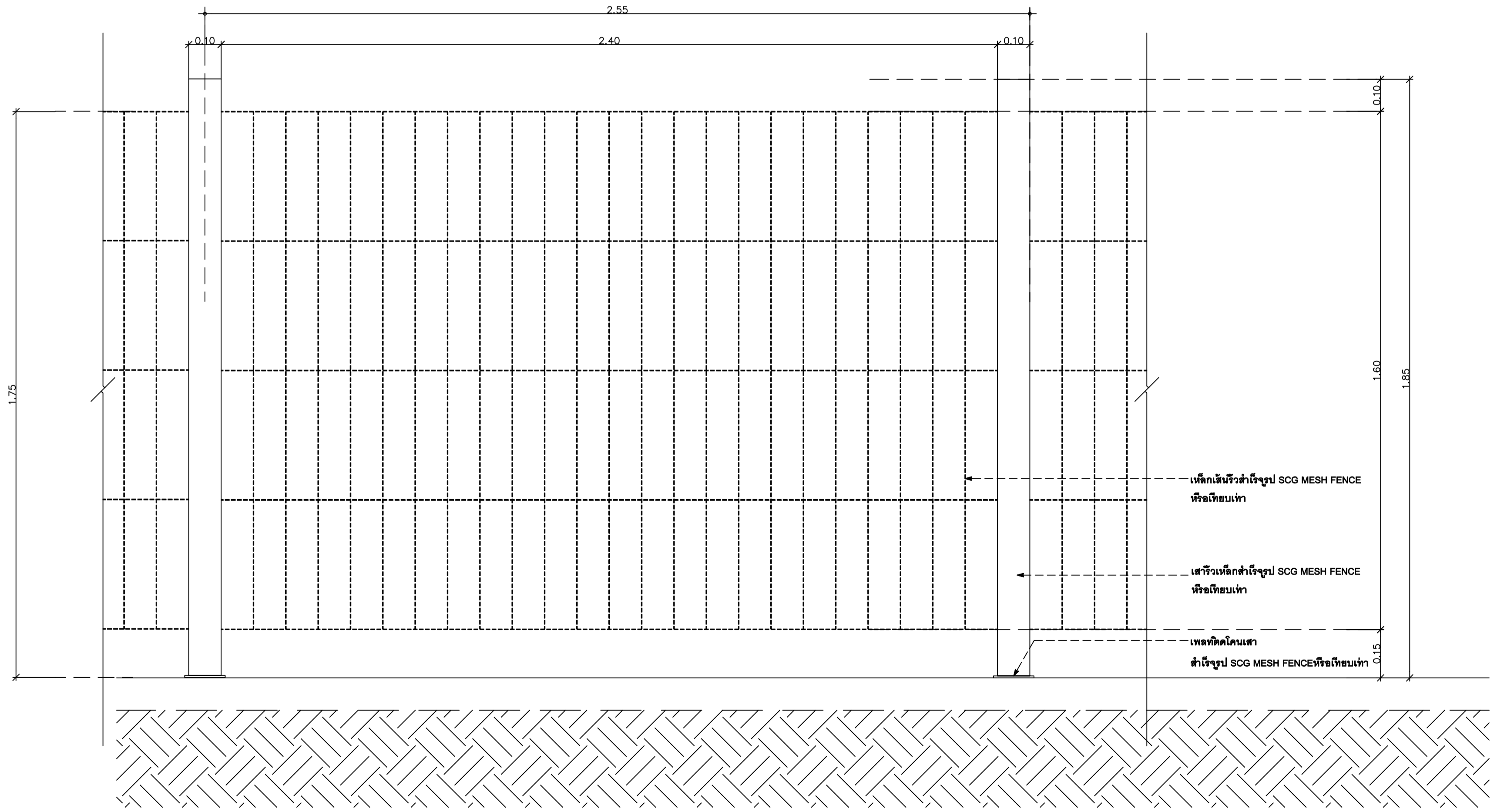
LTD-02

TOTAL SHEET:

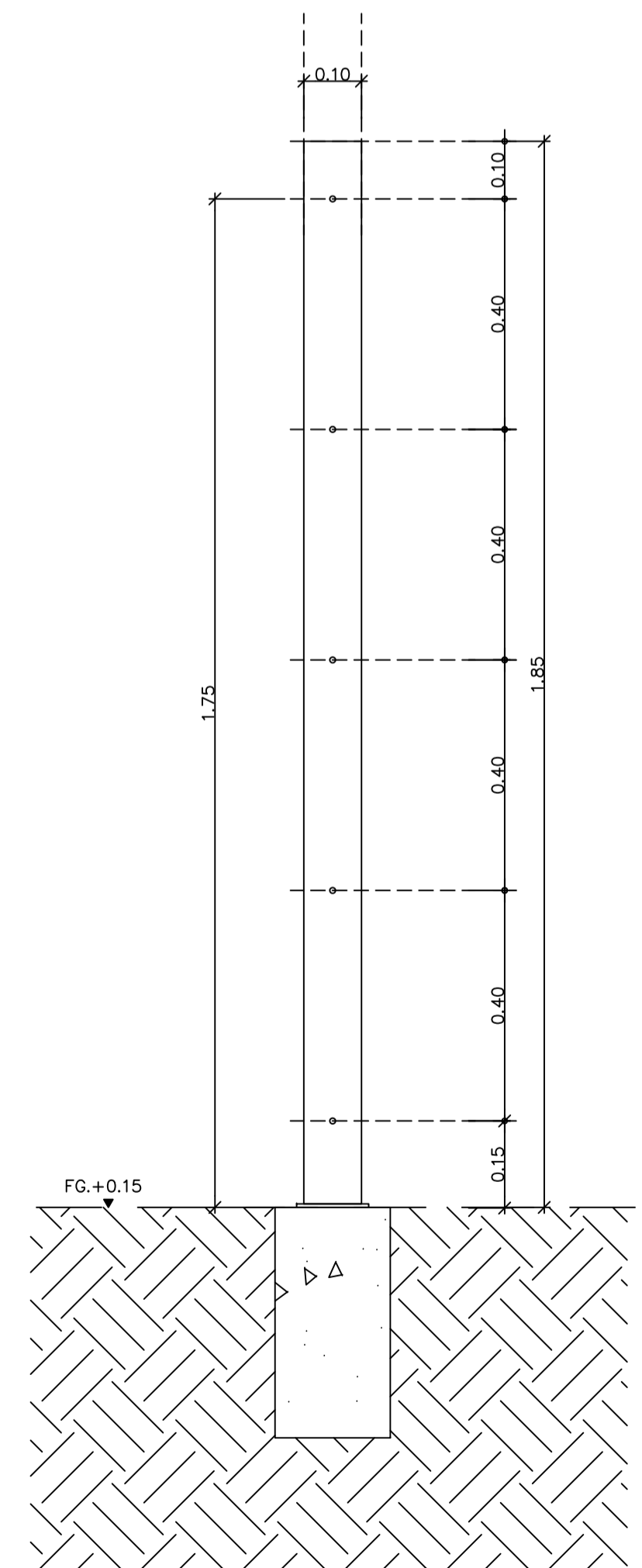
24



PLAN
SCALE 1:10



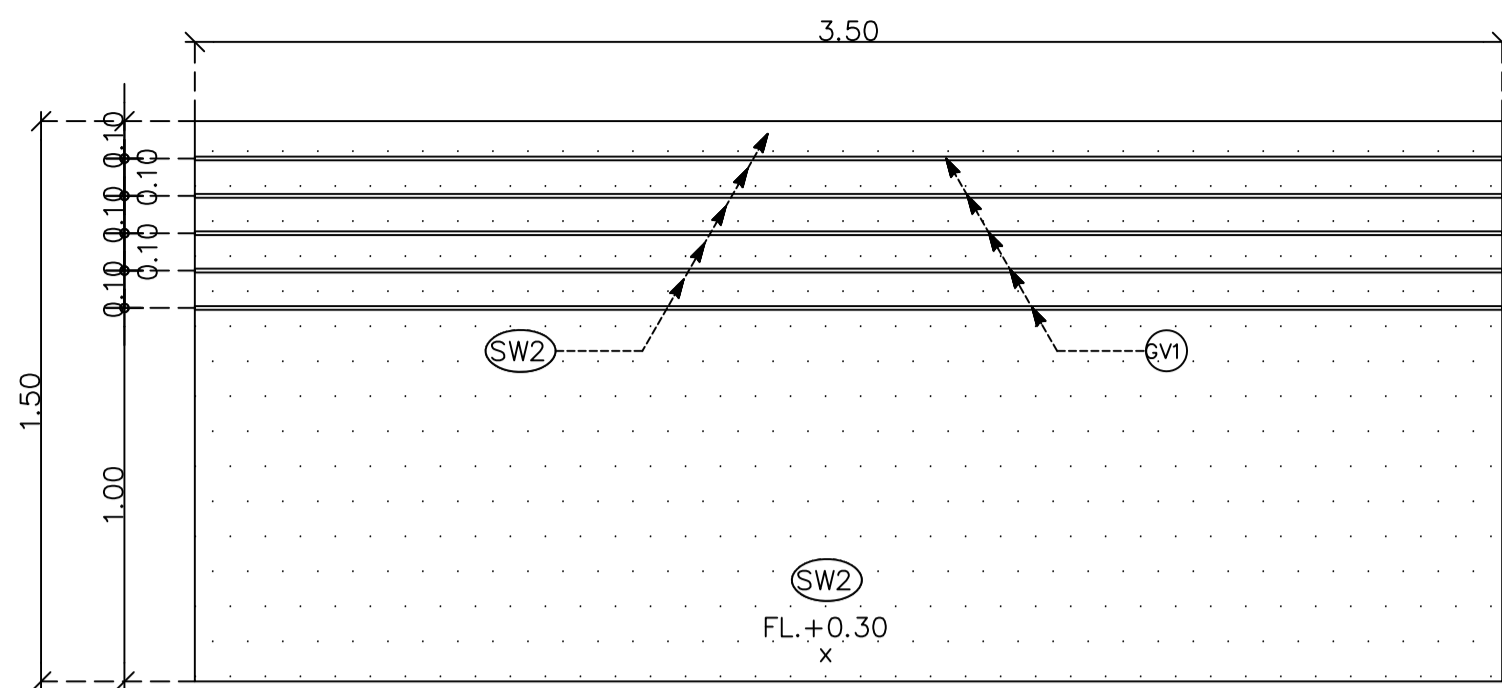
รูปด้าน
SCALE 1:10



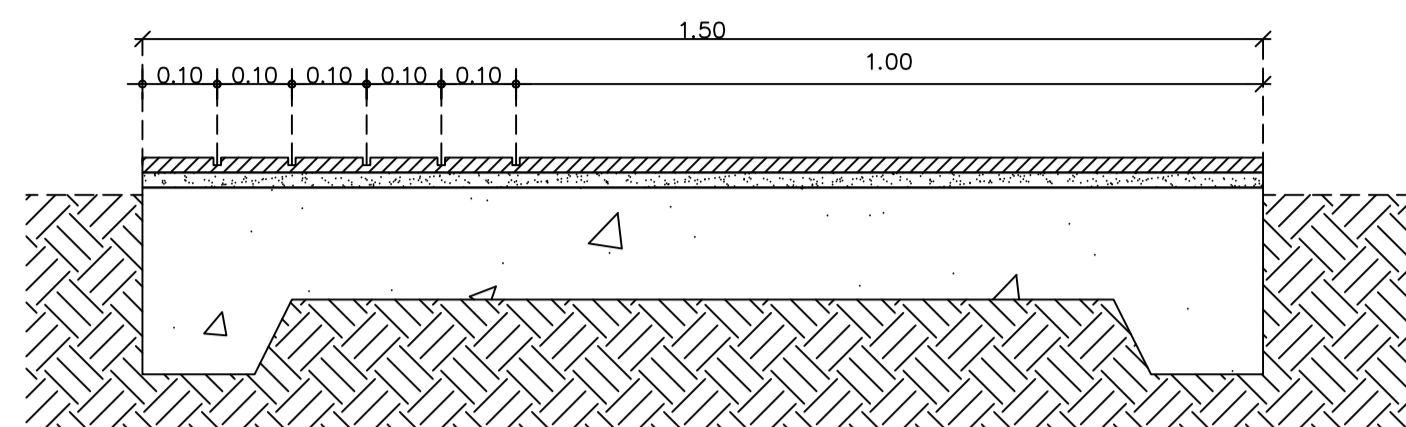
รูปตัด
SCALE 1:10

แบบขยายรั้วโปร่ง

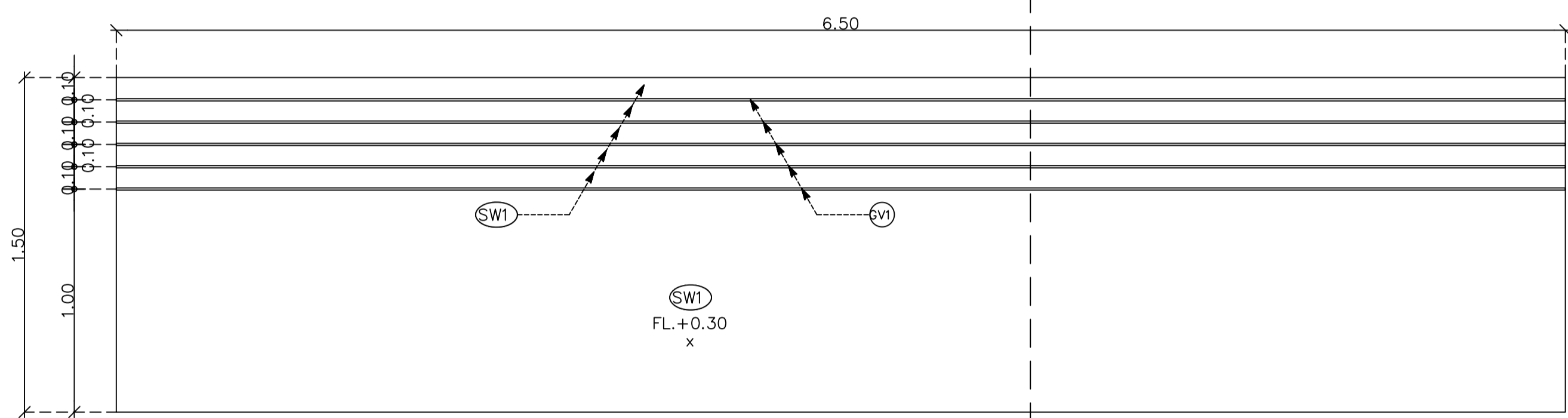
SCALE 1:10



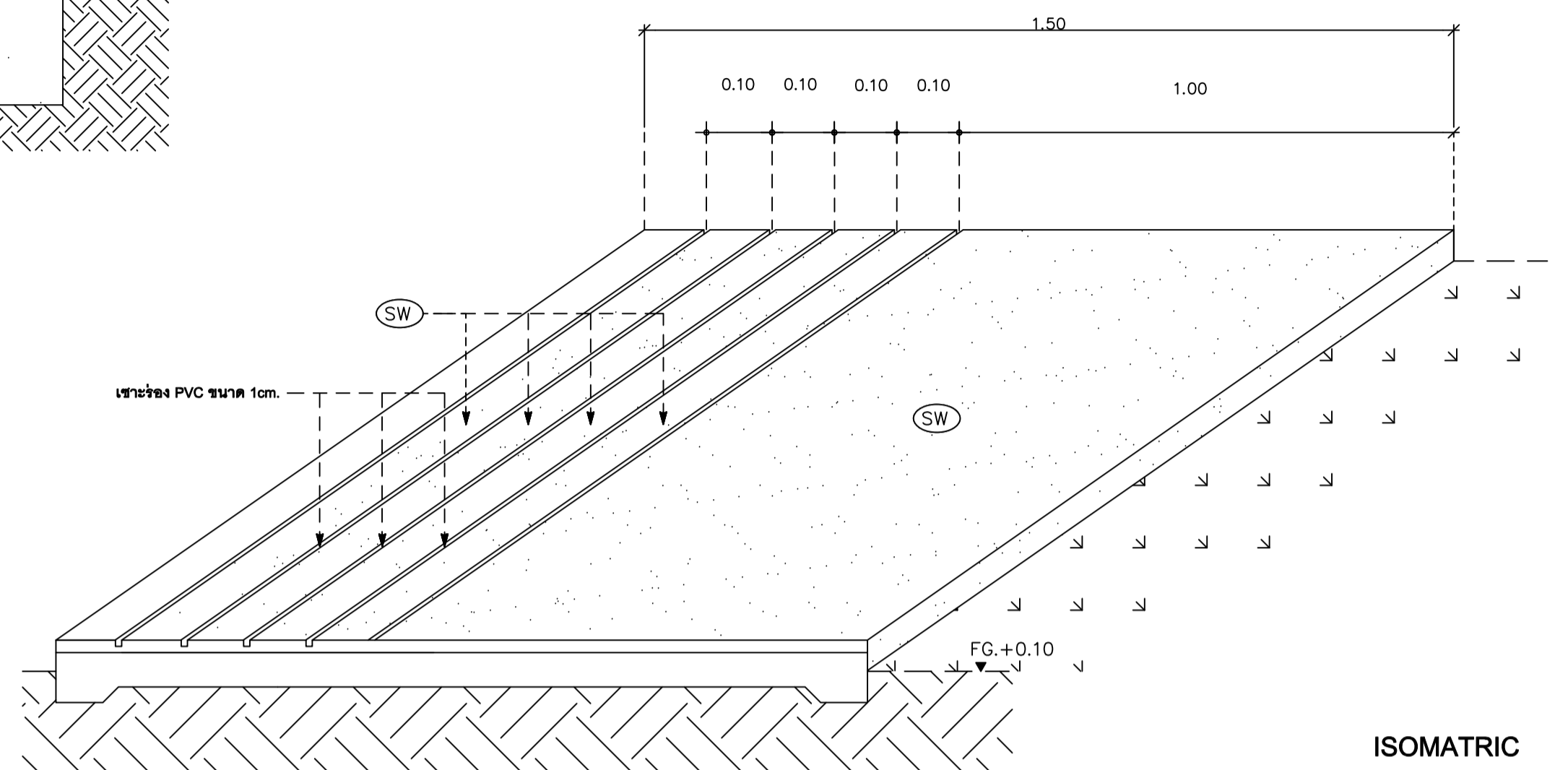
PLAN DETAILS Type A
SCALE 1:20



SECTION DETAILS
SCALE 1:10



PLAN DETAILS Type B
SCALE 1:20



ISOMETRIC
SCALE 1:10

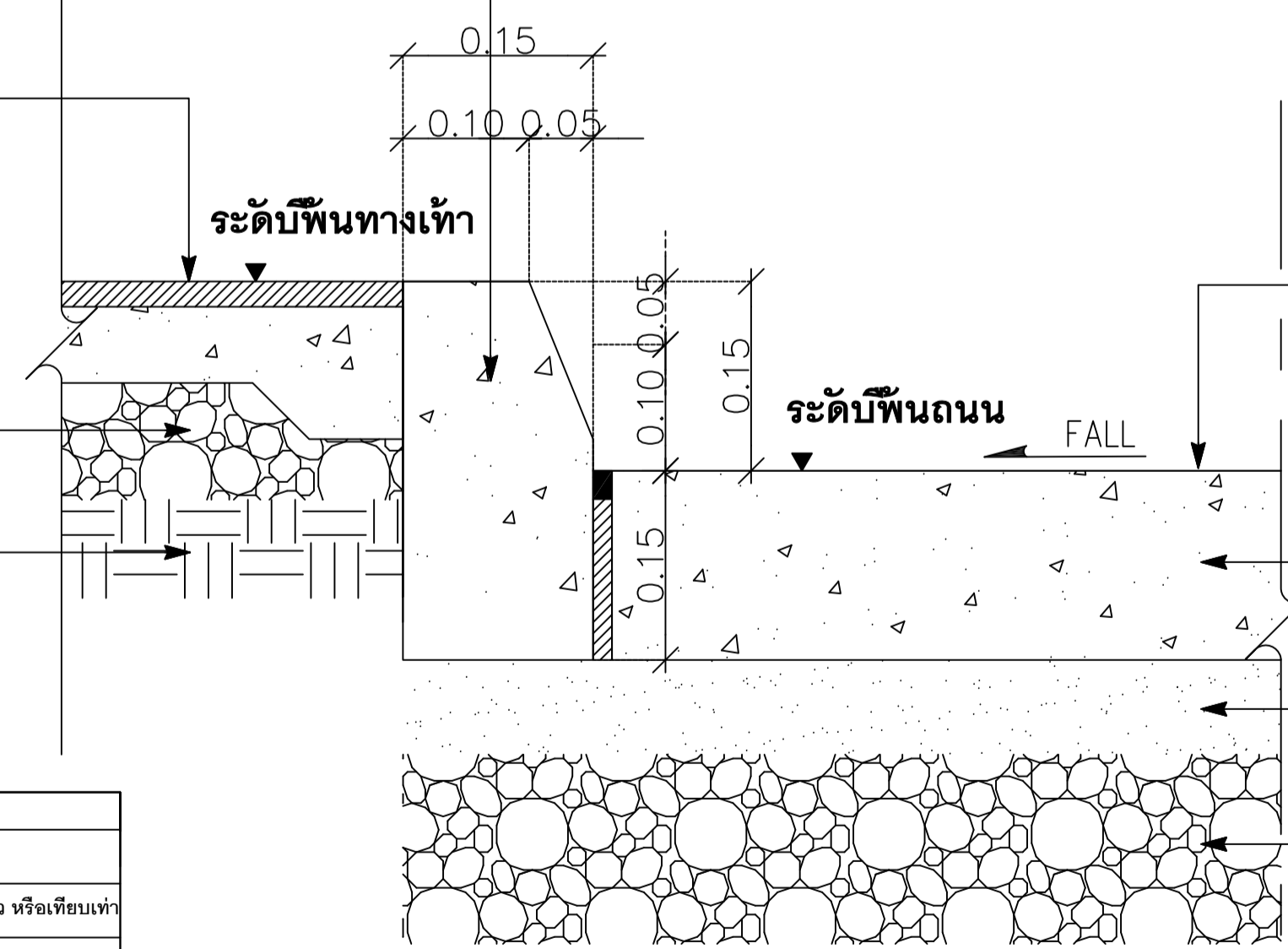
TYPICAL DETAIL 1 : แบบขยายทางเดิน

ขอบคั่นหินสำเริงรูป ขนาด 15x100x30 ซม.

วัสดุพื้น(อ้างอิงจากผังพื้น)

หินกรวดปรับระดับ

ดินบดอัดแน่น



พื้นถนน

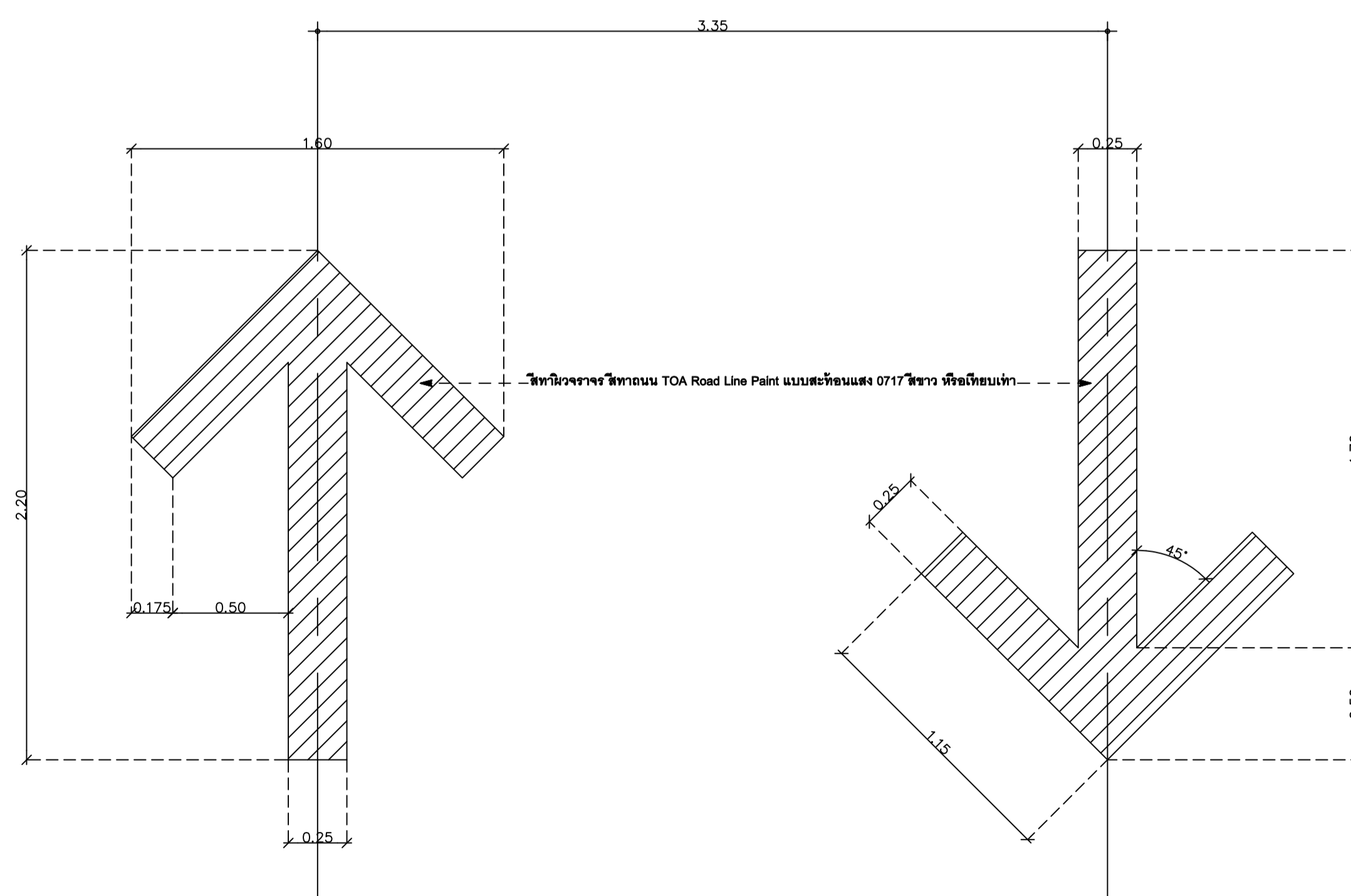
โครงสร้างโดยวิศวกรรม

ทรายปรับระดับบดอัดแน่น

ลูกกรงบดอัดแน่น

SECTION DETAILS
SCALE 1:5

TYPICAL DETAIL 2 : แบบขยายขอบคั่นหิน



PLAN DETAILS
SCALE 1:20

TYPICAL DETAIL 3 : แบบขยายสัญลักษณ์

ตารางแสดงสัญลักษณ์ประกอบแบบ

สัญลักษณ์	รายการ
AS1	ถนนคสล.
TC1	สีทาผิวจราจร สีทาถนน TOA Road Line Paint แบบสะท้อนแสง 0717 สีขาว หรือเทียบเท่า
C1	ขอบคั่นหินทรงเหลี่ยมสำเริงรูป ขนาด 15x30x100 ซม. หรือเทียบเท่า
C2	แผ่นทางเดิน คสล. สำเริงรูปขนาด 50x100 ซม. หรือเทียบเท่า
CC1	พลาสติกสำหรับภายนอกและภายใน TOA8260 ที่เจอ ซิดดิน นานใน หรือ เบอร์วีลด์ โคมอนด์ หรือ โจน์เดสเซ็นด์ พท์ซิดด์ หรือเทียบเท่า
CC2	พลาสติกสำหรับภายนอกและภายใน TOA 6292 ที่เจอ ซิดด์ วัน นาน หรือ เบอร์วีลด์ โคมอนด์ หรือ โจน์เดสเซ็นด์ พท์ซิดด์ หรือเทียบเท่า
GV1	ดีเส้นแบ่งแนวPVC(แกละออก) ขนาด 1cm.
ST1	พื้น คสล. รัศมีวางเส้นแ่งร่องPVCตามแบบ
TR1	ผิวอะคริลิคเคลือบแข็ง DURAZZO เบเธอร์ สีขาว ของbluebrick thailand หรือเทียบเท่า



มหาวิทยาลัยราชภัฏเชียงใหม่

แฟล่งฤทธิ์

25 sot13 Sirimankajern Rd.
Suheep Muang changmai
Tel 053 894816
Fax 053 894896

PROJECT:

อาคารหอพักนักศึกษา 7 ชั้น

LOCATION:

ศูนย์แมริม อำเภอแมริม
จังหวัดเชียงใหม่

ARCHITECTS:

ขวัญชัย สุธรรมชาว ส.ศบค 3000

วรวิวัฒน์ วัฒนธัย ก.ศด. 17474

เบญจมาพร ต้นนิภา ก.ศด. 18332

LANDSCAPE ARCHITECTS:

จิรัชย์ เจริญวิวัฒน์ ส.ศบค 79

ENGINEERS:

ศชาวุธ ไชยแสน สด. 8874

ศักดิ์ชัย ทองพันธ์ ช.ช. 33429

ELECTRICAL ENGINEERS:

จำนงค์ ใจนวล ส.พ.ก. 4537

SANITARY ENGINEERS:

สุภชัย คงอินทร์ สด. 276

MECHANICAL ENGINEERS:

สมจิตร จินะใจ สก. 4172

TITLE:

TYPICAL DETAIL 1 : แบบขยายทางเดิน
TYPICAL DETAIL 2 : แบบขยายขอบคั่นหิน
TYPICAL DETAIL 3 : แบบขยายสัญลักษณ์

SCALE:

1 : 20

APPROVED BY:

REVISION

NO.	DESCRIPTION	DATE

PROJECT NO :

งานวางผังบริเวณและภูมิสถาปัตยกรรม

SHEET NO:

LTD-01

TOTAL SHEET:

24